



EU-SP-829-AXION

Pomme de douche avec régulateur de débit

PRODUITS COMPATIBLES

| | |
|----------------------|---------------------|
| EU-8100-AXION | EU-8317CTFP |
| EU-8111FP-AXION | EU-8317CTFP-AXION |
| EU-8122H-AXION | EU-8317CTFPEX |
| EU-8122HCRP-AXION | EU-8317CTFPEX-AXION |
| EU-8122HWC-AXION | EU-8319CTFP |
| EU-8122V-AXION | EU-8319CTFP-AXION |
| EU-8122VCRP-AXION | EU-8319CTFPEX |
| EU-8123H | EU-8319CTFPEX-AXION |
| EU-8123H-AXION | EU-8320 |
| EU-8123HPCP | EU-8320-AXION |
| EU-8123V | EU-8320CRP |
| EU-8123V-AXION | EU-8320CRP-AXION |
| EU-8130H-AXION | EU-8325 |
| EU-8130V-AXION | EU-8327 |
| EU-8133H | EU-8327-AXION |
| EU-8133H-AXION | EU-8327CRP |
| EU-8133V | EU-8327CRP-AXION |
| EU-8133V-AXION | EU-8327FP |
| EU-8162H | EU-8327FP-AXION |
| EU-8162H-AXION | EU-8327FPCR |
| EU-8162HCRP-AXION | EU-8327FPCR-AXION |
| EU-8162V | EU-8327WC |
| EU-8163 | EU-8327WC-AXION |
| EU-8164-AXION | EU-8330 |
| EU-8165-AXION | EU-8330-AXION |
| EU-8169 | EU-8330FP |
| EU-8169-AXION | EU-8330FP-AXION |
| EU-8170 | EU-8335 |
| EU-8200 | EU-8335-AXION |
| EU-8200CRP | EU-8336 |
| EU-8200WC | EU-8336-AXION |
| EU-8225 | EU-8346 |
| EU-8225CRP | EU-8346CRP |
| EU-8226 | EU-8347-AXION |
| EU-8300 | EU-8356WC |
| EU-8300-AXION | EU-8356WCC-AXION |
| EU-8300.157 | EU-8356WCSM-AXION |
| EU-8300.157-AXION | EU-8365EWFP |
| EU-8300.157CRP | EU-8365EWFP-AXION |
| EU-8300.157CRP-AXION | EU-8365FP |
| EU-8300.158 | EU-8365FP-AXION |
| EU-8300.158CRP | EU-8400 |
| EU-8300CRP | EU-8400-AXION |
| EU-8300CRP-AXION | EU-8400FP |
| EU-8300FP | EU-8400FP-AXION |
| EU-8300FP-AXION | EU-8400KAR |
| EU-8300FPCR | EU-8410 |
| EU-8300FPCR-AXION | EU-8410-AXION |
| EU-8309 | EU-8605WC |
| EU-8309CRP | EU-8710 |
| EU-8309PCP | EU-8721.01.12 |
| EU-8309WC | EU-8721.02.12 |
| EU-8309WC-AXION | EU-8730 |
| EU-8317 | EU-8810SS |
| EU-8317-AXION | |



AVANTAGES

POMME DE DOUCHE

La pomme de douche AXION® MSR (Medically Superior Response) en plastique ABS est dotée d'une conception hydrodynamique qui permet un débit d'eau régulier pendant toute la durée d'utilisation.

CONFORT

Les violents jets d'eau des pommes de douche standard ont été remplacés par de petites gouttelettes homogènes, comme une petite pluie très fine :



CARACTÉRISTIQUES

Le modèle EU-SP-829-AXION® MSR (Medically Superior Response) est doté d'une conception hydrodynamique et d'une pomme de douche en plastique avec contrôle de débit de 20 gpm (75,7 litres) et entrée 1" NPT.

Les différents produits :

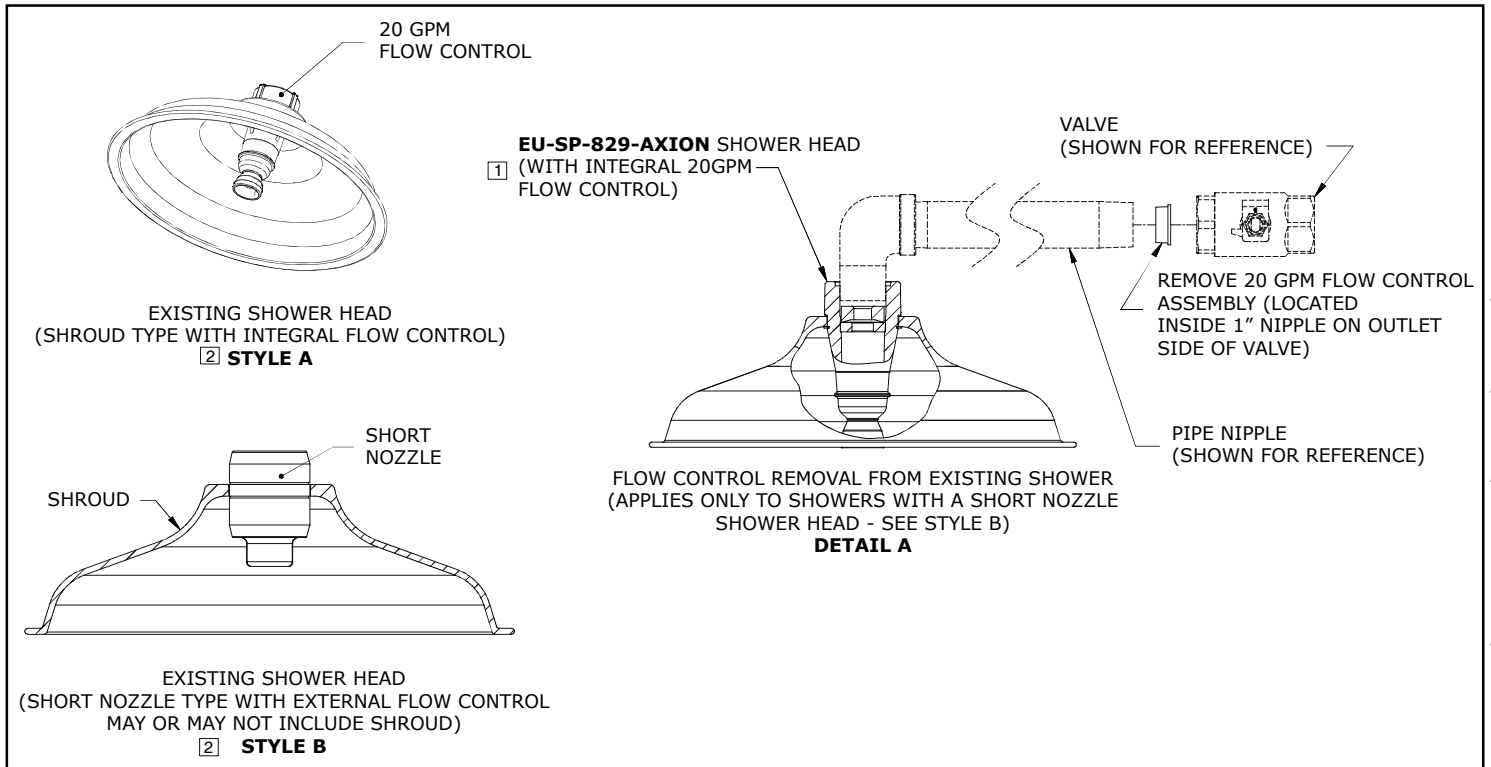
En plastique ABS vert : **EU-SP-829-AXION**

En acier inoxydable : **EU-SP-829SS**

En acier inoxydable avec une finition polissage haute brillance : **EU-SP-829HPS**

APPLICATION

Cette pomme de douche peut être utilisée avec presque tous les produits Haws (douches et combinés douche) qui ont une alimentation de diamètre 1" : EU-8320 (Green ou autre), EU-8300 (Green ou autre), EU-8122H/V, EU-8130 et les anciens EU-8225.



NOTES :

[1] IF NECESSARY, USE DOW CORNING 832 SEALANT, PLACING 5 SMALL BEADS ON THE MALE THREADS OF MATING PART (JUST ABOVE THE FIRST THREAD) BEFORE ASSEMBLING HEAD.

[2] REPLACEMENT INSTRUCTIONS FOR EXISTING SHOWER HEADS SHOWN ABOVE :

STYLE A :

IF EXISTING HEAD IS SHROUD TYPE WITH INTERNAL FLOW CONTROL; REPLACE WITH NEW SP829 HEAD. NO OTHER MODIFICATIONS ARE REQUIRED.

STYLE B :

IF EXISTING HEAD IS SHORT NOZZLE TYPE (MAY OR MAY NOT HAVE A SHROUD ATTACHED) A 20 GPM FLOW CONTROL IS PRESENT INSIDE OVERHEAD NIPPLE AND MUST BE REMOVED PRIOR TO INSTALLING NEW **EU-SP-829-AXION** SHOWER HEAD. (SEE **DETAIL A**)

