

DOUCHETTE D'ASPERSION D'URGENCE EYE/FACE WASH BODY SPRAY

FONCTIONNALITÉS ET AVANTAGES / FEATURES & BENEFITS

VALVE :

La valve est conçue de manière à ce qu'un débit continu complet se produise par simple pression sur un levier, ce qui permet de démarrer facilement le processus d'irrigation.

SÉCURITÉ :

Le panneau d'urgence universel de 20,3 x 27,3 cm permet de détecter facilement l'appareil en cas d'urgence. Une carte de test pour enregistrer les contrôles hebdomadaires permet de maintenir la meilleure qualité de fonctionnement de l'unité.

MONTAGE :

Le modèle mural avec crochet mural permet un repérage facile et constitue un équipement d'urgence peu encombrant.

TUYAU :

Le tuyau pivotant de 243,8 cm offre une large zone de couverture et sa pression nominale de 17,2 bars optimise encore sa durabilité.

CONTRÔLES DE DÉBIT :

L'insert en caoutchouc de 23,7 litres contrôle automatiquement le débit d'eau afin de produire un flux continu d'eau pour le processus d'irrigation.

OPTIONS

- Kit de réparation de la valve pour **EU-SP-248** : Kit de réparation de la valve du modèle **EU-VRK-SP-248** pour la valve de la poignée de serrage du modèle **EU-SP-248**.

- Valve de mélange thermostatique : La valve de mise en température d'urgence AXION® modèle **EU-9201EW** mélange de façon thermostatique l'eau chaude et l'eau froide afin de fournir une alimentation en fluide sûre pour un seul lavage d'urgence des yeux/du visage, avec un débit de 38,8 litres.

- Système d'alarme d'urgence : Modèle **EU-9001.5**, 1/2" 120 VAC, système d'alarme et de lumière d'urgence. Le buzzer et le feu clignotant sont activés par un interrupteur de débit 1/2" BPS à double pôle et à double détente.

- Valve de mélange thermostatique : La valve de mise en température d'urgence AXION® modèle **EU-9201EFE** mélange de façon thermostatique l'eau chaude et l'eau froide afin de fournir une alimentation en fluide sûre pour un seul lavage d'urgence des yeux/du visage, avec un débit de 38,8 litres.



CARACTÉRISTIQUES / SPECIFICATIONS

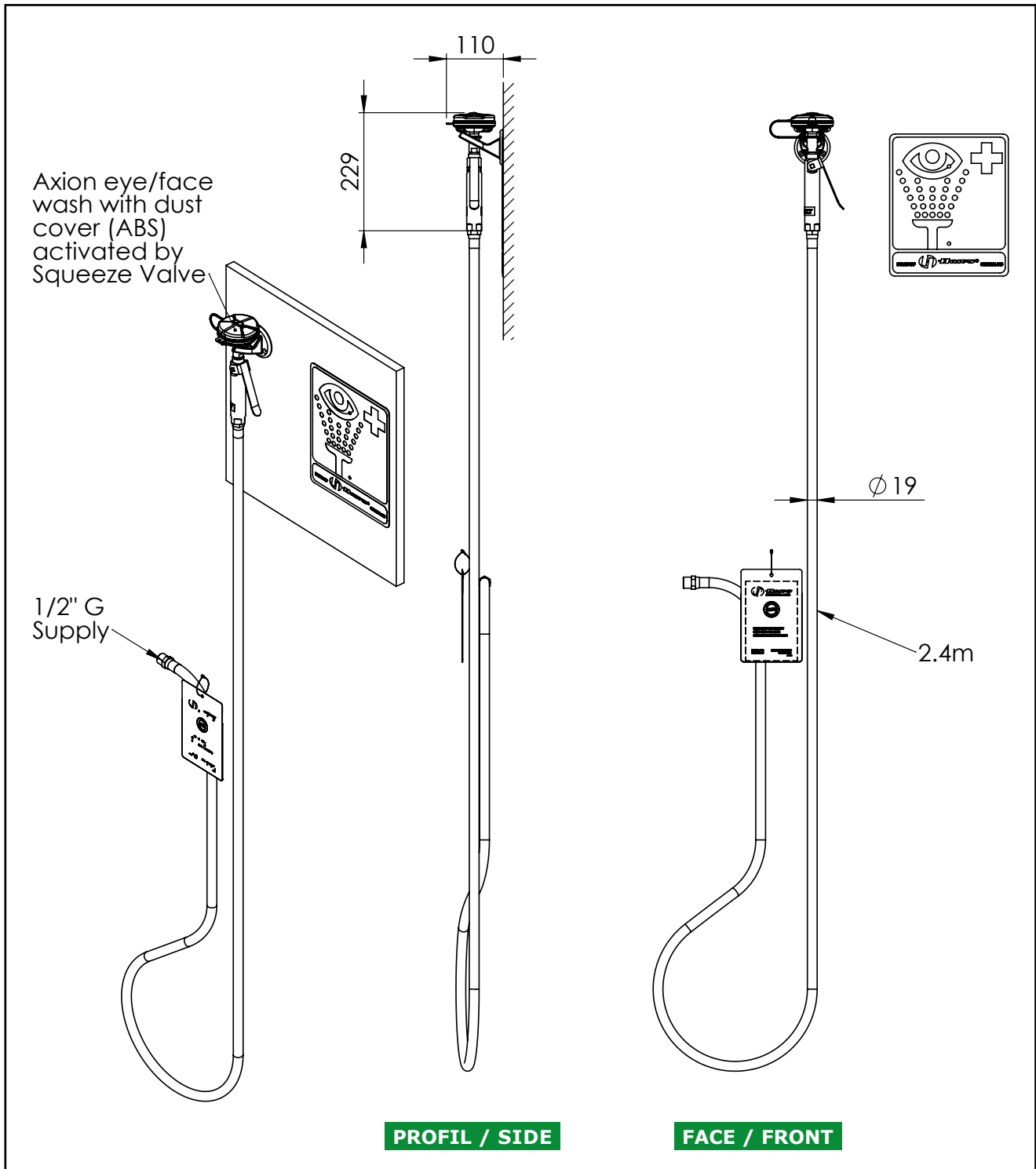
Le jet corporel mural modèle **EU-8901B-AXION** doit comprendre une tête en plastique ABS vert avec couvercle anti-poussière intégré, une soupape à levier de pression en laiton chromé avec contrôle de débit intégré, un tuyau en caoutchouc vert de 8 pieds (243,8 cm) et 17,2 bars avec un pivot chromé raccordé à une extrémité, un support de montage mural, un panneau universel et une entrée BSP de 1/2 po. Afin de se conformer aux codes d'état, l'utilisation d'un casse-vide est nécessaire avec toutes les unités de pulvérisation corporelle portatives (Haws propose le modèle **EU-SP-212**).

UTILISATIONS / APPLICATIONS

Parfait pour l'environnement où la sécurité est de la plus haute importance et où une zone de couverture étendue peut être nécessaire.

Conformément à la norme ANSI, « Les tuyaux de douche manuels fournissent un support pour les douches d'urgence et les douches oculaires, mais ne doivent pas les remplacer. »

Information relative au montage : veuillez conserver ces instructions pour la maintenance.

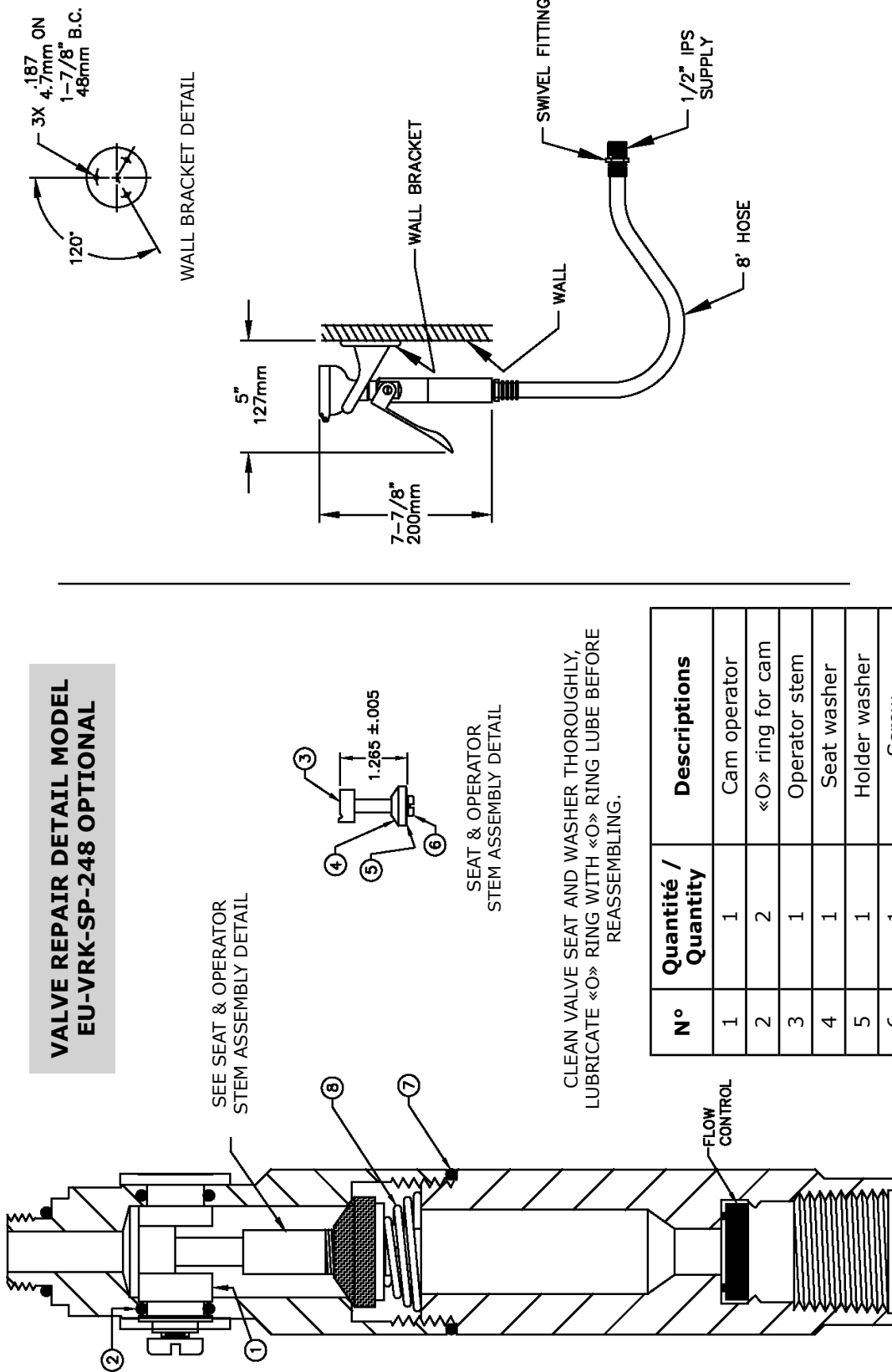


Les dimensions peuvent varier +/- 12,7 mm (1/2")
These dimensions may vary +/- 12,7 mm (1/2")

Poids : 1,8 kg
Weight : 1,8 lbs

Le laveur d'yeux et douchette d'aspersion **EU-8901B-AXION** doit être librement accessible.
L'opérateur est responsable du respect de cette consigne.

NOTES :
(1) : IN ORDER TO COMPLY WITH STATE CODES, THE USE OF A VACUUM BREAKER IS REQUIRED WITH ALL HAND HELD EYE/FACE WASH AND BODY SPRAY UNITS (HAWS OFFERS MODEL EU-SP-212).



CLEAN VALVE SEAT AND WASHER THOROUGHLY,
LUBRICATE «O» RING WITH «O» RING LUBE BEFORE
REASSEMBLING.

N°	Quantité / Quantity	Descriptions
1	1	Cam operator
2	2	«O» ring for cam
3	1	Operator stem
4	1	Seat washer
5	1	Holder washer
6	1	Screw
7	1	«O» ring
8	1	Spring

©2017 Haws Corporation - All Rights Reserved. HAWS® and other trademarks used in these materials are the exclusive property of Haws Corporation.

Date de révision du document : 02 juillet 2025 - Avis de non-responsabilité : Les améliorations continues du produit font que les spécifications peuvent être modifiées sans préavis. Document et photos non contractuelles.
July 02, 2025 - Disclaimer: Continued product improvements make specifications and measurements subject to change without notice. Non-contractual document.



INSTRUCTIONS DE MONTAGE ET MODE D'EMPLOI / ASSEMBLY INSTRUCTIONS AND USE

Emplacement de la douche : Le laveur d'yeux et douchette d'aspersion EU-8901B-AXION doit être installée à proximité de zones potentiellement dangereuses. Elle doit être bien visible et accessible sans entrave.

Tuyau de raccordement : Avec une pression de 2 à 6 bars, la dimension recommandée du filetage est de 1/2" G. Le montage d'un filtre à l'entrée est recommandé pour éviter les salissures ou les dépôts.

Qualité de l'eau : Les douches oculaires munies d'un tuyau nécessitent de l'eau potable ou d'une qualité comparable, conformément aux normes européennes ou nationales en vigueur.

Température de l'eau : Il appartient à l'opérateur de déterminer la température de l'eau requise. Les températures entre 15 à 35 °C se sont avérées idéales (il convient de respecter les règlements nationaux).

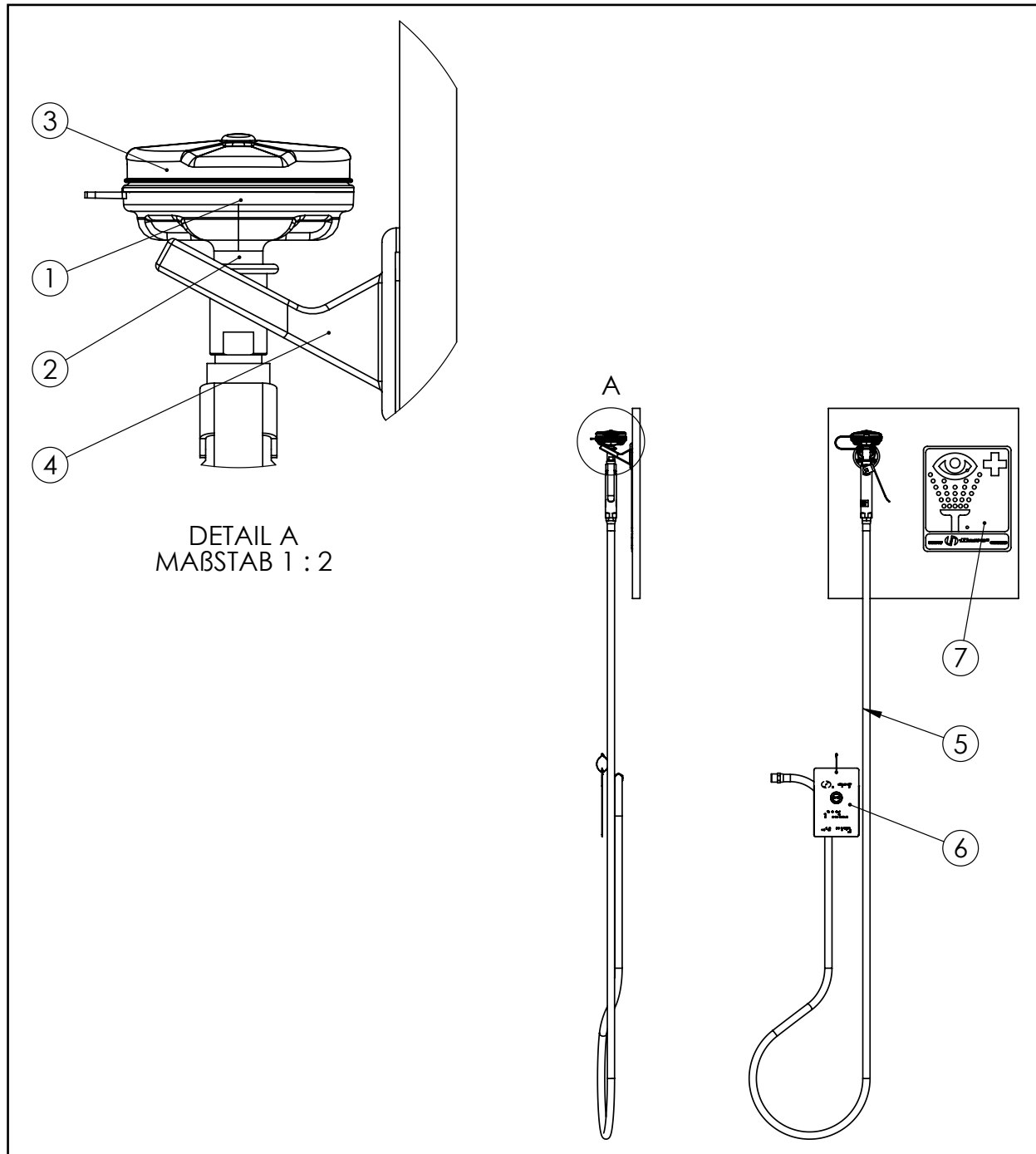
Débit volumique : Le fluotournage doit être d'au moins 6 l/min. La douche oculaire munie d'un tuyau doit fournir cette quantité pendant au moins 15 minutes.

Raccordements sanitaires : La conduite d'entrée se compose d'un filetage extérieur 1/2" G.

Contrôle régulier : Le laveur d'yeux et douchette d'aspersion EU-8901B-AXION doit faire l'objet d'un contrôle hebdomadaire. Pour assurer la fréquence de contrôle, la date et la paraphe sont notés sur l'étiquette de contrôle.

DÉPANNAGES	
Problèmes	Check-list des réparations
1. Absence de débit	Vérifier le robinet d'arrêt principal
2. Débit insuffisant	1. Contrôler la pression dans la conduite. Elle devrait être de 2 bars minimum (dynamique). 2. Conduite bouchée, éventuellement parce qu'elle n'a pas été suffisamment rincée. Démonter la douche pour nettoyer les régulateurs de débit en caoutchouc.

COMIMEX



N°	Références* / References**	Descriptions
1	EU-SP-65/1	Tête de lavage oculaire AXION
2	EU-SP-37.5	Contrôleur de flux
3	EU-SP-9091	Capsule de protection
4	EU-SP-133	Support mural en plastique
5	EU-SP-140	Tuyau en caoutchouc vert
6	EU-SP-170	Étiquettes de test hebdomadaires étanches
7	EU-SP-175	Panneau signalétique vertical pour lavage oculaire d'urgence

*Merci de nous indiquer (avant ou au moment de la commande) la référence exacte de la douche installée pour vérifier sa compatibilité avec les pièces détachées choisies.
**Please tell us (before or at the time of ordering) the exact reference of the installed shower to check its compatibility with the chosen spare parts.