

CARACTÉRISTIQUES ET AVANTAGES

CONSTRUCTION

Le tuyau et les raccords en acier inoxydable de type 304 de 1-1/4" ainsi que la bride de sol en acier inoxydable coulé de 23 cm de diamètre offrent une défense supérieure dans un environnement hautement corrosif.

CONTRÔLE DE LA QUALITÉ

Les laveurs d'yeux/visage et l'ensemble de la valve sont préfabriqués et entièrement testés à l'eau et à la pression pour garantir l'absence de fuites et le bon fonctionnement, ce qui réduit le temps d'installation.

CUVE

Le récepteur rond de 28 cm en acier inoxydable est fourni avec une finition brillante No. 2L sur son extérieur.

VALVES

La valve de lavage des yeux et du visage est conçue pour permettre le rinçage des contaminants par la simple pression d'un drapeau en acier inoxydable. La valve à bille de douche est conçue pour que le rinçage du fluide se fasse en tirant sur un levier triangulaire. Tous deux sont fabriqués en acier inoxydable de type 316.

FILTRE

Le filtre à eau en ligne de 50 x 50 mailles en acier inoxydable de type 304 offre une protection supplémentaire contre la corrosion et empêche les débris d'atteindre le laveur d'yeux/de visage, de sorte que le EU-8330-AXION fonctionne de manière optimale. Le filtre est facilement réparable.

Le couvercle anti-poussière en acier inoxydable protège la tête de lavage des yeux/du visage ainsi que la cuve jusqu'à la dernière seconde avant l'utilisation, optimisant ainsi le fonctionnement.

TÊTE DE DOUCHE

La douchette en acier inoxydable AXION® MSR utilise une conception hydrodynamique pour assurer une distribution égale de l'eau sur toute l'empreinte du débit.

LAVEUR D'YEUX/DE VISAGE

La tête du laveur d'yeux/de visage AXION® MSR utilise un flux laminaire directionnel inversé pour balayer les contaminants loin de la cavité nasale vulnérable.





SPÉCIFICATIONS

La douche et le laveur d'yeux/de visage combiné modèle EU-8330-AXION en acier inoxydable de type 304 comprendra une cuve ronde de 28 cm, une tête de lavage oculaire/de visage AXION® MSR (Medically Superior Response) qui fournit un flux laminaire directionnel inversé qui atteint une vitesse verticale nulle (Zero Vertical Velocity™) fournie par un régulateur de débit intégral de 14 litres.

L'unité comprendra également la pomme de douche de conception hydrodynamique AXION MSR avec contrôle de débit de 75,7 litres, un couvercle anti-poussière pour lave-yeux, un filtre à eau en acier inoxydable de 50 x 50 mailles et des vanes à billes de douche et de rinçage oculaire en acier inoxydable de type 316 équipées d'une bille et d'une tige en acier inoxydable.

L'unité doit également inclure une bride de plancher moulée de 23 cm de diamètre, un panneau universel, des bandes autocollantes de sécurité verte et jaune vif à haute visibilité et une alimentation BSP de 1 1/4 po.

APPLICATIONS

Dans un environnement où les matériaux doivent résister à la plus grande corrosion, où les yeux, le visage et le corps d'une personne peuvent être exposés à ces matériaux nocifs ou corrosifs, des installations appropriées pour un rinçage ou un nettoyage rapide des yeux, du visage et du corps doivent être fournies dans la zone de travail pour utilisation d'urgence.

Les laveurs d'yeux/de visage et les douches d'urgence doivent être situées dans des endroits dégagés et accessibles qui ne nécessitent pas plus de 10 secondes pour que la personne blessée puisse les atteindre.

Le modèle EU-8330-AXION répond à la norme ANSI Z358.1 pour les équipements de douche de sécurité et de douche oculaire.

OPTIONS

Valve de purge de protection contre les échaudures : Modèle EU-SP-157A, valve de purge anti-brûlure en acier inoxydable. La valve de purge automatique de l'actionneur thermique s'ouvre lorsque la température interne de l'eau atteint 36,7° C et se ferme à 35° C.

Valve de mélange thermostatique : La valve de mise en température d'urgence AXION® modèle EU-9201E mélange thermostatiquement l'eau chaude et l'eau froide afin de fournir une alimentation en fluide sûre pour les douches d'urgence et les équipements de lavage oculaire, avec un débit de 117,3 litres.

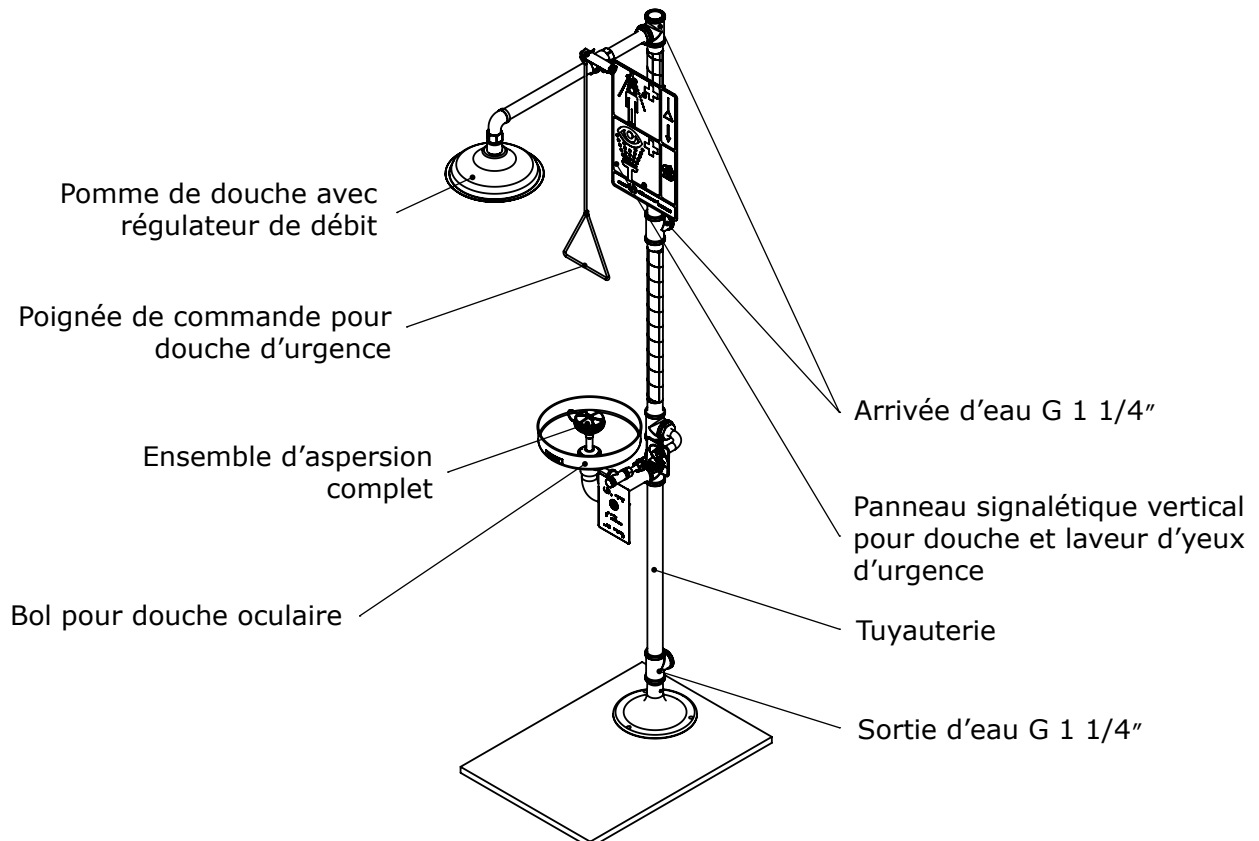
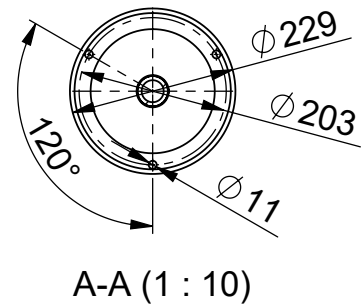
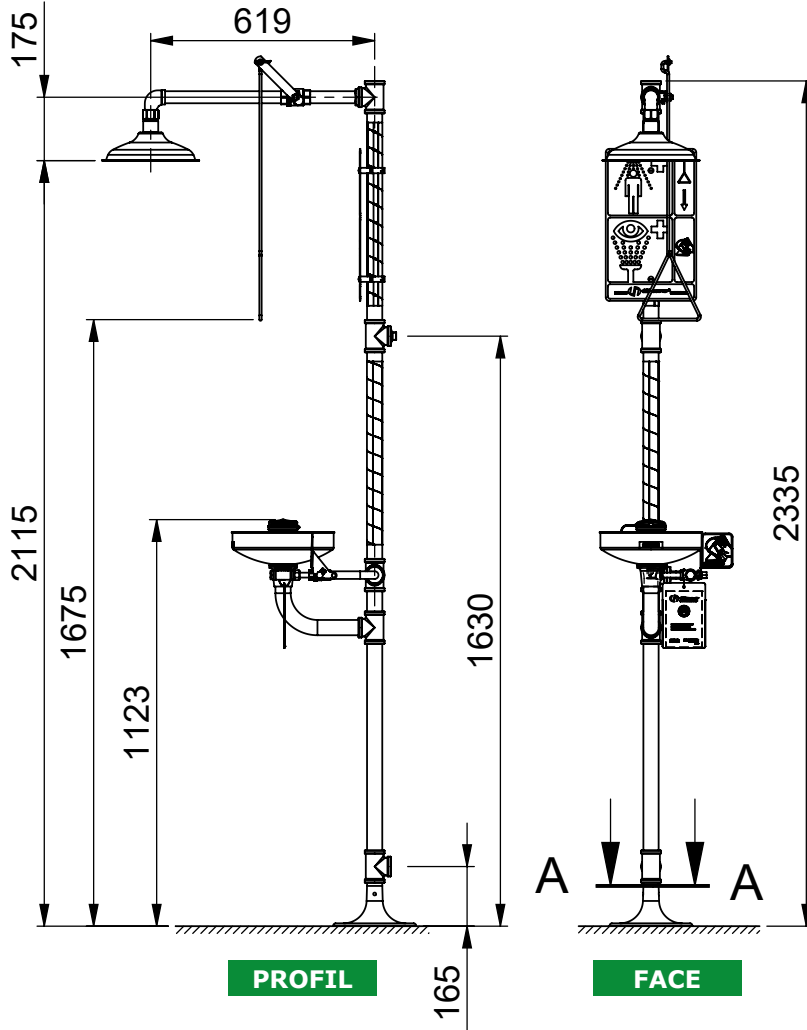
Système d'alarme d'urgence : Modèle EU-9001, système d'alarme et d'éclairage d'urgence 1-1/4" 120 VAC. Le buzzer et le feu clignotant sont activés par un interrupteur de débit 1-1/4" à double pôle et à double détente.

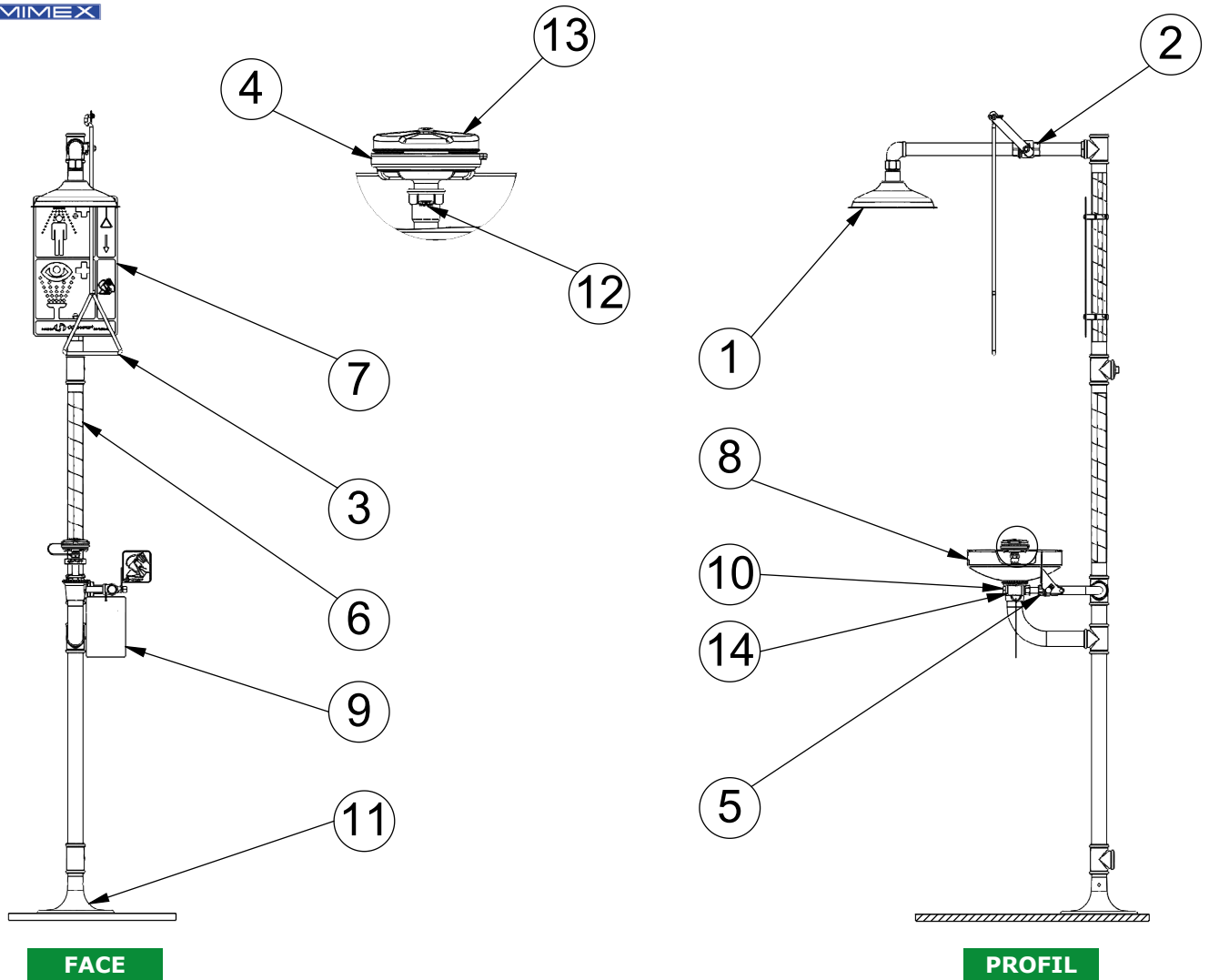
Couvercle anti-poussière : Le modèle EU-9102 est un couvercle en acier inoxydable qui protège les têtes de douche oculaire ainsi que la cuve.

PRODUITS COMPATIBLES

EU-SP-829SS	EU-8901RFK
EU-SP-65SS	EU-9001DPDT
EU-SP-90	EU-9010
EU-SP-509	EU-9037
EU-SP-228	EU-9102
EU-SP-220SS	EU-TWBS.SH
EU-SP-265	EU-SP-829-AXION
EU-SP-185	EU-9201E
EU-SP-75SS	EU-9101
EU-SP-178	EU-AREA.1

COMIMEX





N°	Références	Descriptions
1	EU-SP-829SS	Pomme de douche avec régulateur de débit
2	EU-SP-265	Vanne à boisseau sphérique pour douche
3	EU-SP-200	Poignée de commande pour douche d'urgence
4	EU-SP-65SS	Ensemble d'aspersion complet
5	EU-SP-228	Vanne à boisseau sphérique commandée par palette à main
6	EU-SP-185	Bande autocollante de sécurité (grande visibilité)
7	EU-SP-178	Panneau signalétique vertical pour douche et laveur d'yeux d'urgence
8	EU-SP-90	Bol pour douche oculaire
9	EU-SP-170	Étiquettes de test étanches
10	EU-SP-509SS	Filtre à eau en acier inoxydable (304)
11	EU-SP-75SS	Pied de fixation en acier inoxydable
12	EU-SP-37.5	Contrôleur de flux
13	EU-SP-9091	Capsule de protection
14	EU-SP-VRKEWSTRSS	Kit de réparation pour le EU-SP-509SS