



CARACTÉRISTIQUES TECHNIQUES

Ensemble douche et laveur d'yeux à commandes distinctes entièrement en inox.

- Fixation au sol par bride Ø 230mm
- Alimentation : 1"1/4 (33 X 42)
- Pression minimum : 3 bars.

DOUCHE :

Pomme de douche Ø 250mm.
Vanne « maintien à l'ouverture » actionnée par poignée triangulaire rigide.

LAVEUR D'YEUX :

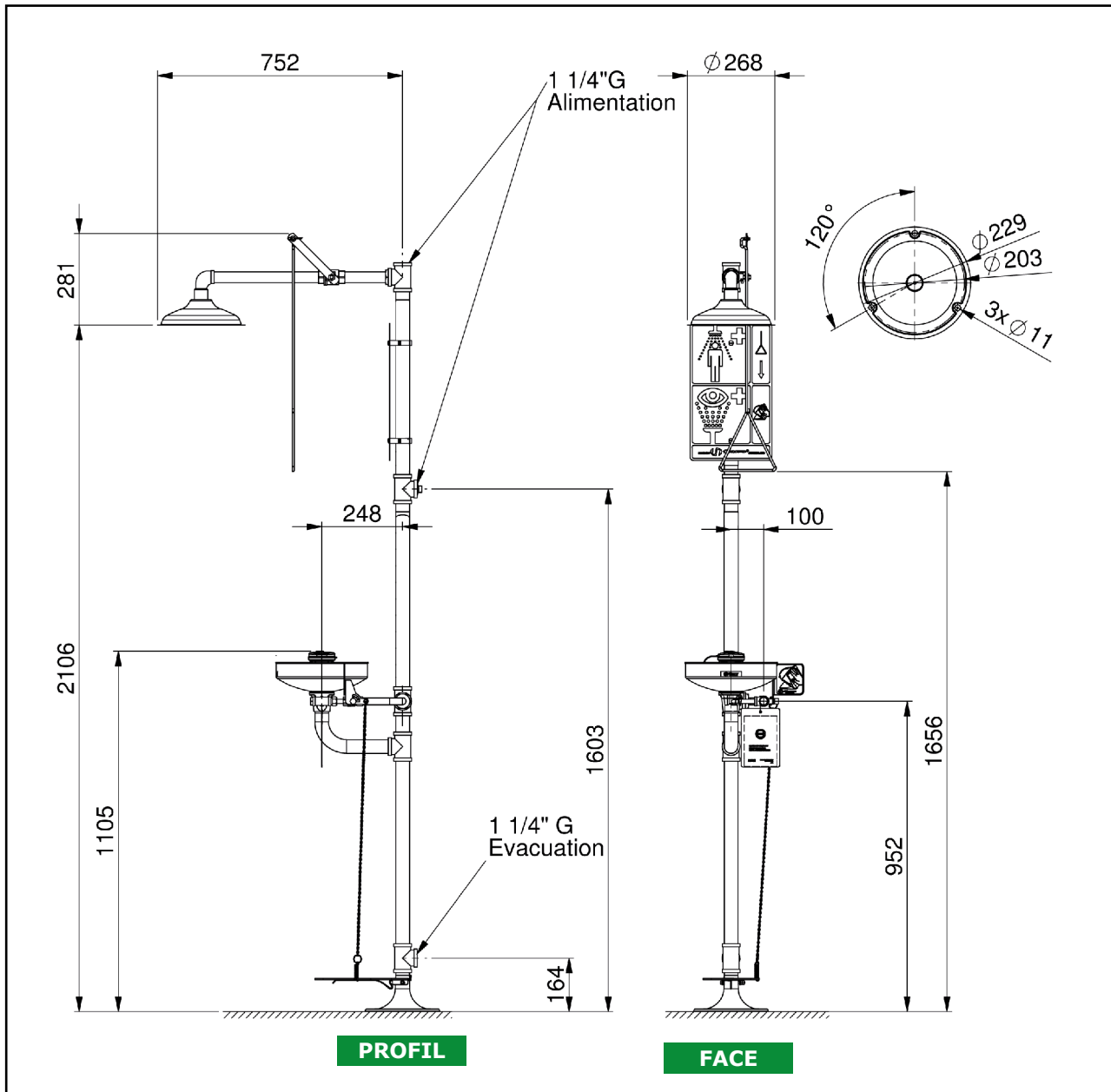
Série Axion™, tête d'aspersion à flux laminaire inversé en inox munie d'une capsule de protection et de son régulateur de pression.

Vanne à boisseau sphérique en inox type « maintien à l'ouverture » à double commande, actionnée par palette à main ou par pédale au pied (pédale à pied en option, non incluse dans le modèle EU-8330-AXION). Filtre à tamis inox intégré et interchangeable, régulateur de pression intégré.

Option : couvercle inox (Ref : EU-9102)

NORMES :

NFEN 15154
ISO 9001
NF X 08003
ISO 3864
OSHA
ANSI Z 358.1-2004

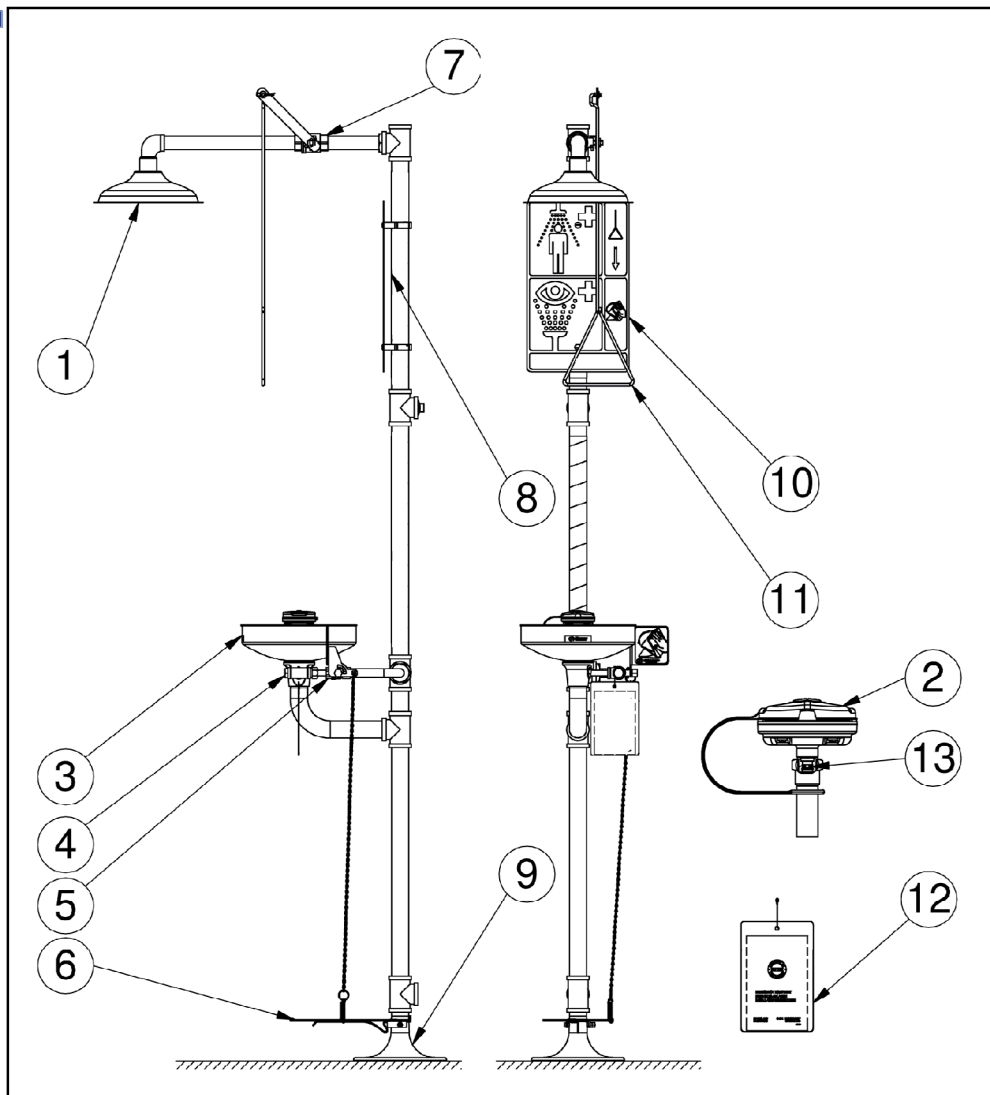


Les dimensions peuvent varier +/- 12,7 mm

Matériel fabriqué sous ISO 9001 et répondant aux normes:

- AFNOR NFX08003 (couleur)
- NF EN 15154 - 1 et 2
- ANSI-Z358-1.2004
- OSHA
- UL
- DIN 12999
- UNI-9608-4.1990
- ISO 3864

COMIMEX



N°	Références*	Descriptions
1	EU-SP-829SS	Tête d'aspersion pour laveur d'yeux Axion
2	EU-SP-65SS	Cuvette en ABS vert
3	EU-SP-90	Cuvette ronde / Bol pour douche oculaire / Laveur d'yeux
4	EU-SP-509	Filtre à tamis en inox (crépine)
5	EU-SP-228	Vanne à boisseau sphérique commandée par palette à main
6	EU-SP-220SS	Ensemble pédale
7	EU-SP-265	Vanne à boisseau sphérique pour douche
9	EU-SP-75SS	Bride de sol
10	EU-SP-178	Panneau signalétique vertical pour douche et laveur oculaire d'urgence
11	EU-SP-200	Poignée de commande pour douche d'urgence (71,1 cm)
12	EU-SP-170	Carte pour test
13	EU-SP-37.5	Contrôleur de flux

*Merci de nous indiquer (avant ou au moment de la commande) la référence exacte de la douche installée pour vérifier sa compatibilité avec les pièces détachées choisies.