



CARACTÉRISTIQUES TECHNIQUES

Douche :

Pomme de douche en ABS vert antichoc traité anti-UV - Ø 250 mm. Vanne antigel commune à purge gravitaire assurant la vidange des canalisations après chaque utilisation.

Laveur d'yeux :

Sans vasque, équipé de têtes d'aspersion Axion à flux laminaire inversé et avec capsule de protection escamotable automatiquement et régulateur de pression intégré.

- Tuyauterie et plate-forme en acier galvanisé revêtu d'une poudre époxy polyester anti-corrosion de couleur verte selon normes NFX08003 et ISO 3864.

- Fixation : colonne par bride au sol Ø 230 mm - plate-forme : par 2 étriers en partie avant.

- Alimentation : Ø 1" 1/4 (33x42).

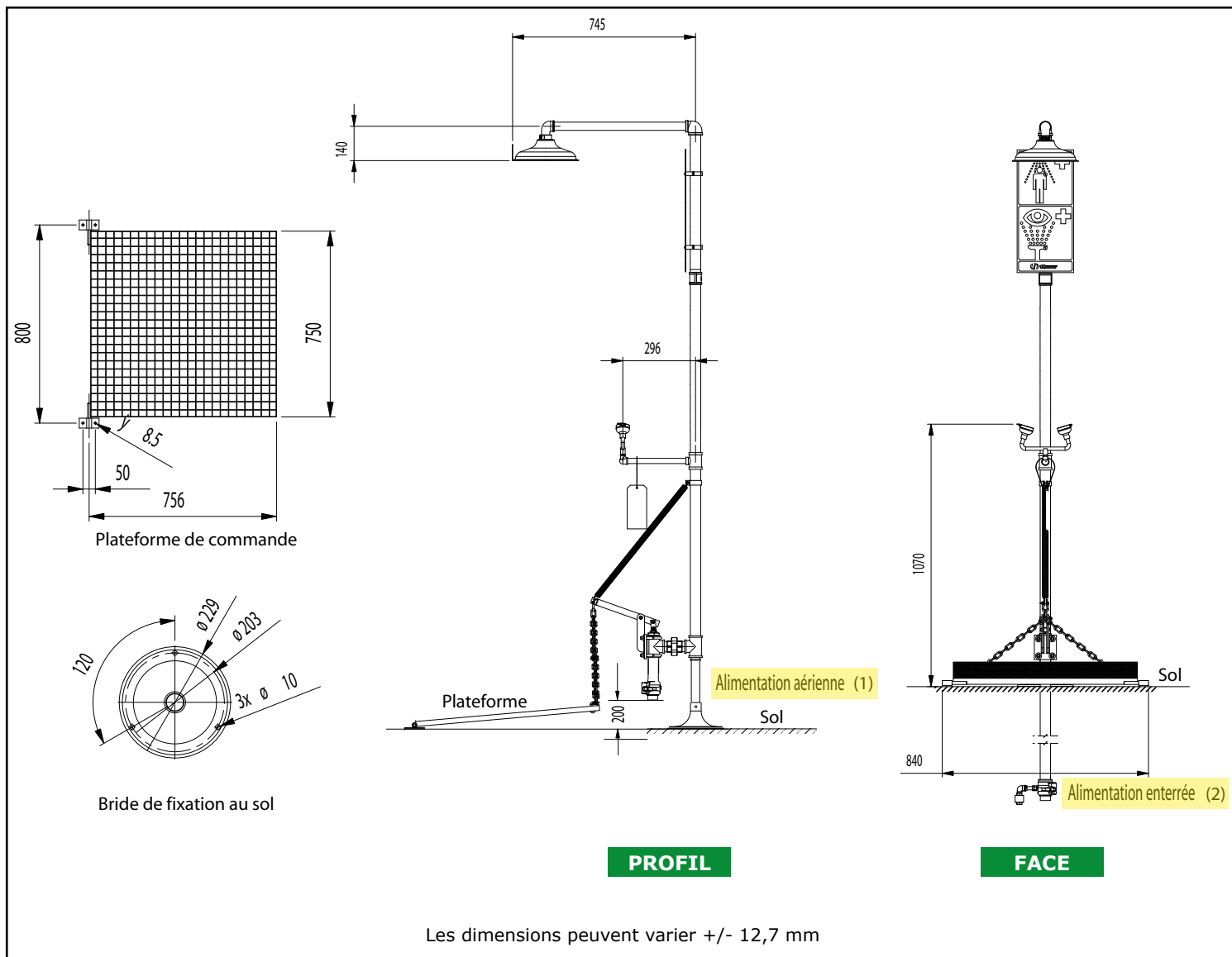
- Pression d'alimentation : minimum 2 bars, 3 bars recommandés.

Matériel fourni avec panneau de signalisation normalisé AFNOR - NFX08003

PRODUITS COMPATIBLES

EU-SP-170
EU-SP-178
EU-SP-185
EU-SP-222
EU-SP-65CTFP

EU-SP-75
EU-SP-82
EU-SP-829-AXION
EU-SP-MK81A
EU-SP-VRKMK81A



(1) : Dans le cas d'une canalisation d'alimentation générale « aérienne » (située au dessus du niveau du sol), nous ferons arriver systématiquement le pied de vanne (alimentation de la douche) à 180/200 mm au dessus du sol quelque soit le niveau de cette canalisation .

Dans ce cas, nous vous conseillons de tracer et calorifuger jusqu'au dessus de ce pied de vanne en n'obturant pas le drain d'évacuation prévu pour la purge de la colonne après service.

(2) : Dans le cas d'une canalisation d'alimentation générale « enterrée » (située au dessous du niveau du sol), nous le ferons arriver à 180/200 mm au dessus du niveau de cette canalisation générale enterrée indiqué par vos soins.

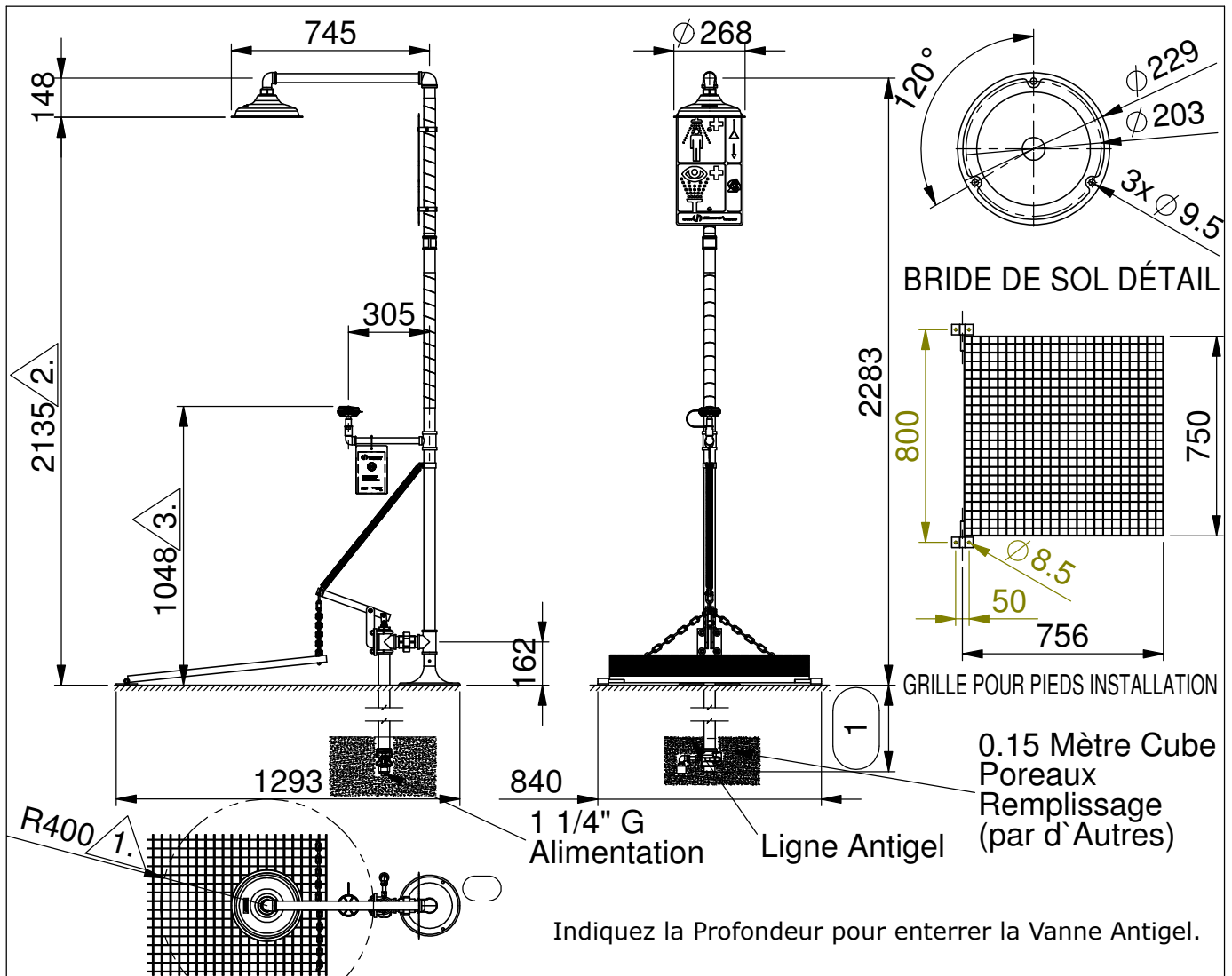
Dans ce cas, le niveau souhaité en cas d'alimentation générale enterrée est de 800 mm en dessous du niveau du sol.

IMPORTANT: la vanne antigel devra être entièrement démontable une fois posée. Pour cela, elle ne devra pas être scellée dans le sol (béton, bitume).

Matériel fabriqué sous ISO 9001 et répondant aux normes :

- AFNOR NFX08003 (couleur)
- NF EN 15154 - 1 et 2
- ANSI-Z358-1.2004
- OSHA
- UL
- DIN 12999
- UNI-9608-4.1990
- ISO 3864

Informations relatives au montage : veuillez conserver ces instructions pour la maintenance.



Dimensions contractuelles :

1. Il convient de prévoir un espace libre (l'équivalent d'un cercle avec un rayon d'au moins 400 mm) entre la ligne verticale sous la pomme de douche et l'obstacle le plus proche (mur, conduite verticale, etc.). Les éléments de commande et les douches oculaire ne sont pas concernés.
2. Hauteur au-dessus du niveau du sol : 2100 à 2300 mm.
3. Hauteur au-dessus du niveau du sol : 800 à 1200 mm.

La douche combinée (oculaire / corporelle) EU-8327FP-AXION-GREEN-PC+MK81A doit être librement accessible. L'opérateur est responsable du respect de cette consigne.

Les dimensions peuvent varier +/- 12,7 mm

Emplacement de la douche : La douche combinée (oculaire / corporelle) EU-8327FP-AXION-GREEN-PC+MK81A doit être installée à proximité de zones potentiellement dangereuses. Elle doit être bien visible et accessible sans entrave.

Tuyau de raccordement : Avec une pression de 2 à 6 bars, la dimension recommandée du filetage de 1 1/4" G. Le montage d'un filtre à l'entrée est recommandé pour éviter les salissures ou les dépôts.

Qualité de l'eau : Les douches combinées (oculaires / corporelles) nécessitent de l'eau potable ou d'une qualité comparable, conformément aux normes européennes ou nationales en vigueur.

Température de l'eau: Il appartient à l'opérateur de déterminer la température de l'eau requise. Les températures entre 15 à 35°C se sont avérées idéales (il convient de respecter les règlements nationaux).

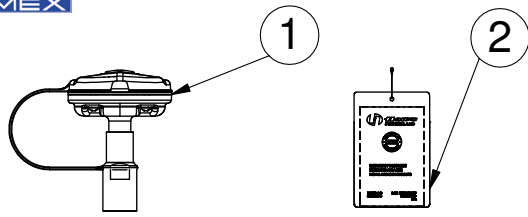
Débit volumique : Le fluotournage de la douche corporelle doit être d'au moins 60 litres/min. Le fluotournage de la douche oculaire doit être d'au moins 6 litres/min. La douche combinée (oculaire / corporelle) doit fournir cette quantité d'eau pendant au moins 15 minutes.

Raccordements sanitaires : La conduite d'alimentation est constituée d'un filetage intérieur 1 1/4" G.

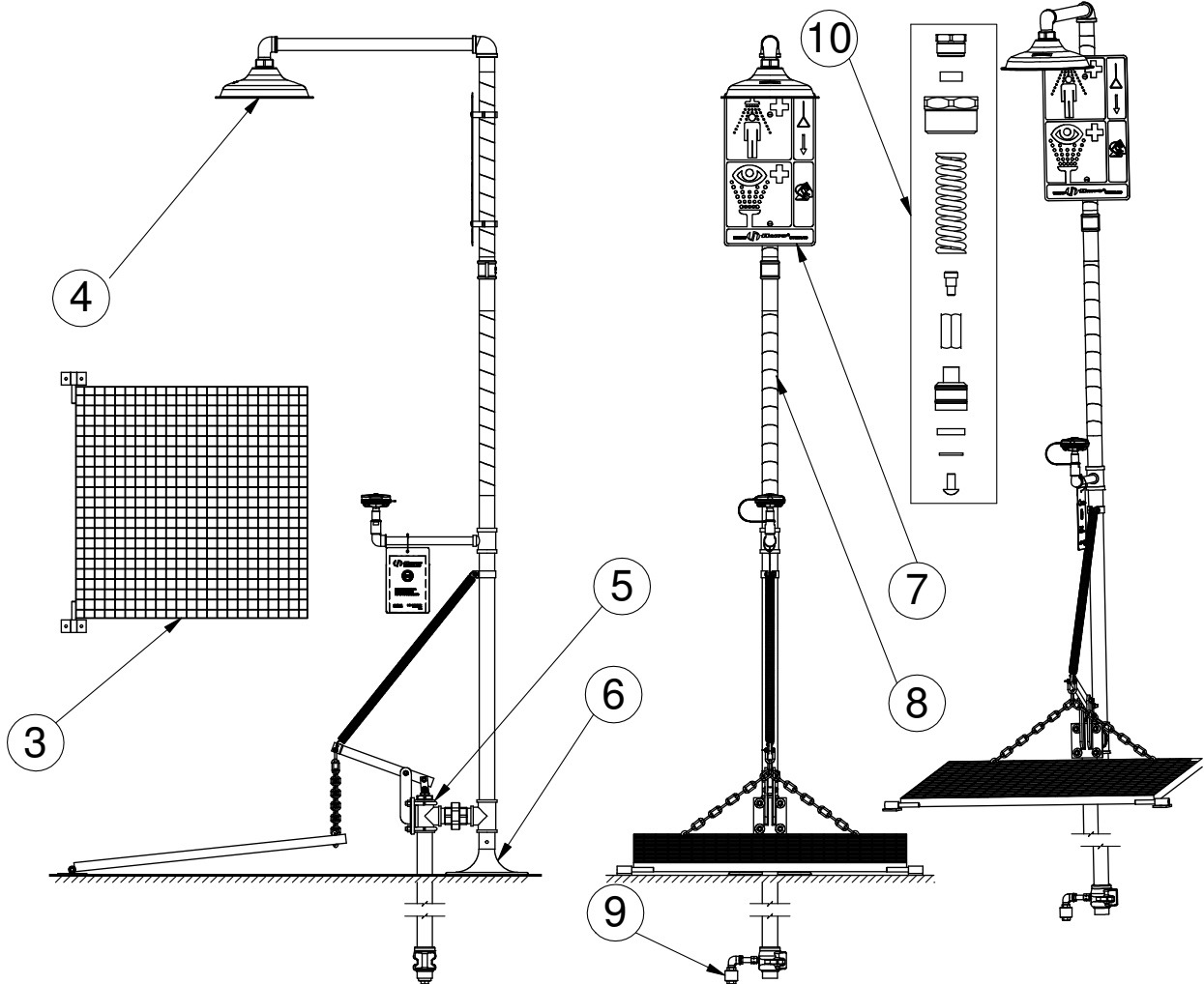
Contrôle régulier : La douche combinée (oculaire / corporelle) EU-8327FP-AXION-GREEN-PC+MK81A doit faire l'objet d'un contrôle hebdomadaire. Pour assurer la fréquence de contrôle, la date et le paraphe sont notés sur l'étiquette de contrôle.

DÉPANNAGES

Problèmes	Check-list des réparations
1. Absence de débit	Vérifier le robinet d'arrêt principal
2. Débit insuffisant	1. Contrôler la pression dans la conduite. Elle devrait être de 2 bars minimum (dynamique). 2. Conduite bouchée, éventuellement parce qu'elle n'a pas été suffisamment rincée. Démonter le dispositif de contrôle du débit pour nettoyer le tissu pour tamis.
3. Le jet de douche ne correspond pas à vos attentes	Conduite éventuellement bouchée (pour déboucher celle-ci, voir ci-dessus). La douche oculaire n'a peut-être pas été orientée correctement.
4. L'eau ne s'écoule pas correctement	Vérifier l'évacuation principale du bâtiment. S'assurer qu'elle a la capacité nécessaire au système d'écoulement.
5. Raccords ou accessoires de tuyauterie non étanches	Resserrer les éléments de raccordement. L'application d'eau chaude suffit parfois pour remettre en place deux éléments de raccordement légèrement décalés. Si le joint n'est pas étanche au bout de 30 minutes d'attente, il convient de procéder à un démontage et l'application d'un matériau d'étanchéification.



EU-SP-65CTFP LAVEUR D'YEUX ENSEMBLE



N°	Références*	Descriptions
1	EU-SP-65CTFP	Ensemble d'aspersion complet
2	EU-SP-170	Carte pour test
3	EU-SP-222	Grille
4	EU-SP-829-AXION	Pomme de douche avec régulateur de débit
5	EU-SP-MK81A	Vanne de douche
6	EU-SP-75	Pied de fixation pour laveurs d'yeux et douches
7	EU-SP-178	Panneau signalétique vertical pour douche et laveur oculaire d'urgence
8	EU-SP-185	Bande autocollante de sécurité (grande visibilité)
9	EU-SP-82	Clapet de retenue
10	EU-SP-VRKMK81A	Kit de réparation / maintenance de soupape

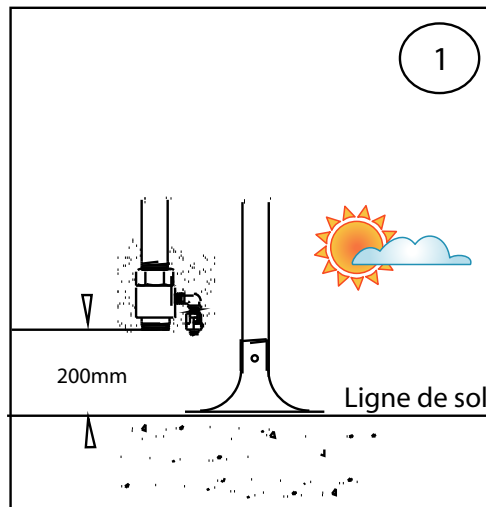
*Merci de nous indiquer (avant ou au moment de la commande) la référence exacte de la douche installée pour vérifier sa compatibilité avec les pièces détachées choisies.

Madame, Monsieur,

Vous nous avez consulté pour un matériel de sécurité antigel HAWS et nous vous en remercions.
En cas de commande et pour permettre la fabrication sur-mesure de la vanne antigel dans nos ateliers, vous devrez nous préciser le niveau d'alimentation générale de la douche ou du laveur d'yeux (au dessus ou au dessous du sol).

Deux possibilités s'offrent à vous :

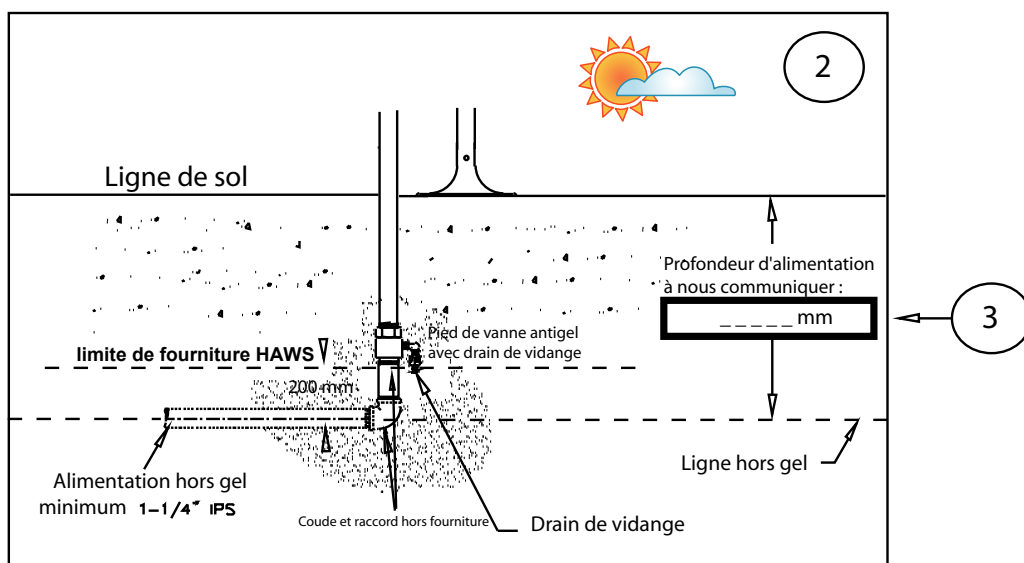
Figure 1 : Dans le cas d'une canalisation d'alimentation générale « aérienne » (située au dessus du niveau du sol), nous ferons arriver **systématiquement** le pied de vanne (alimentation de la douche) à 200 mm au dessus du sol quelque soit le niveau de cette canalisation .
Dans ce cas, nous vous conseillons de tracer et calorifuger jusqu'au dessus de ce pied de vanne en n'obturant pas le drain d'évacuation prévu pour la purge de la colonne après service.



Alimentation aérienne

Figure 2 : Dans le cas d'une canalisation d'alimentation générale « enterrée » (située au dessous du niveau du sol), nous le ferons arriver à 200 mm au dessus du niveau de cette canalisation générale enterrée indiqué par vos soins dans le cadre N°3 (----mm) de la figure N°2 ci-dessous. Dans ce cas, le niveau souhaité en cas d'alimentation générale enterrée est de 800 mm en dessous du niveau du sol.

IMPORTANT: la vanne antigel devra être entièrement démontable une fois posée. Pour cela, elle ne devra pas être scellée dans le sol (béton, bitume).



Alimentation enterrée

Drainage par lit de cailloux impératif au niveau du pied de vanne antigel

Nota : Votre commande ne pourra être honorée qu'après réception de ces renseignements

Retrouvez les produits Haws et Comimex sur www.anox.fr
Pour plus de renseignements, n'hésitez pas à nous contacter au 01 44 25 03 90 ou au +33 1 44 25 03 90