



CARACTÉRISTIQUES

Ce modèle remplace le **EU-8225**.

Économique, indispensable partout où existent des risques de contamination par projections de produits chimiques.

- Tête d'aspersion en ABS munie d'une capsule de protection et de son régulateur de pression.
- Pomme de douche et vasque ABS antichoc traité anti UV pour une meilleure tenue en atelier.
- Procédé exclusif de flux inversé pour ne pas entraîner les produits contaminants à l'intérieur du nez.

Type de commandes :

Laveur d'yeux : Palette à main

Douche : Tringle en inox

Type de vanne : À boisseau sphérique

Matériaux de la tête de douche : ABS traité anti UV

Normes : NF EN 15154-1&2 / NFX 15-221 / NFX 08003 / ISO 3864 -

Tuyauterie en acier galvanisé revêtu d'une peinture poudre époxy polyester anti-corrosion de couleur verte selon les normes NFX08003 et ISO 3864.

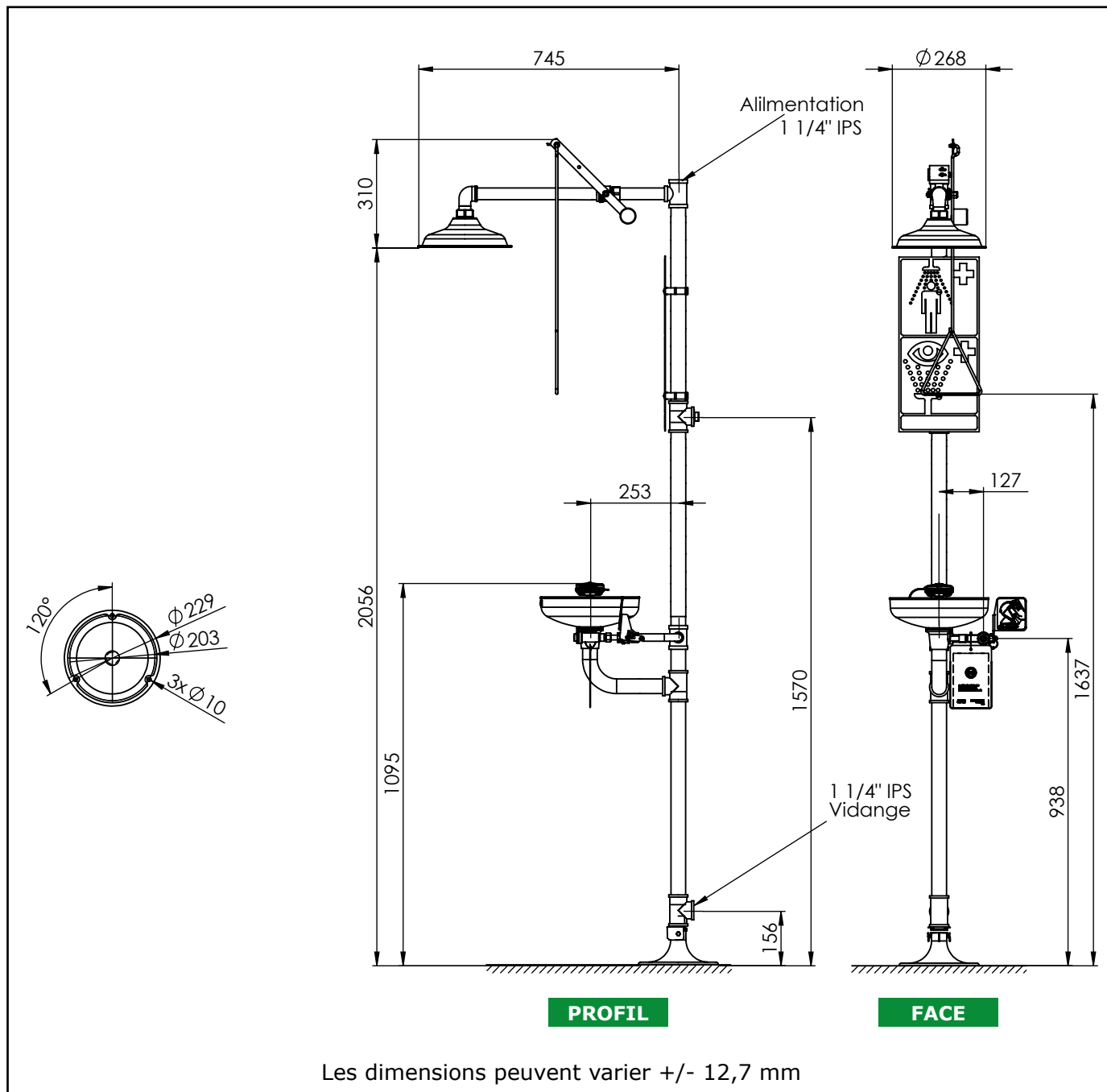
Fixation : par bride au sol Ø 230 mm

Alimentation : Ø 1" 1/4 (33x42)

Evacuation du LY : Ø 1" 1/4 (33x42)

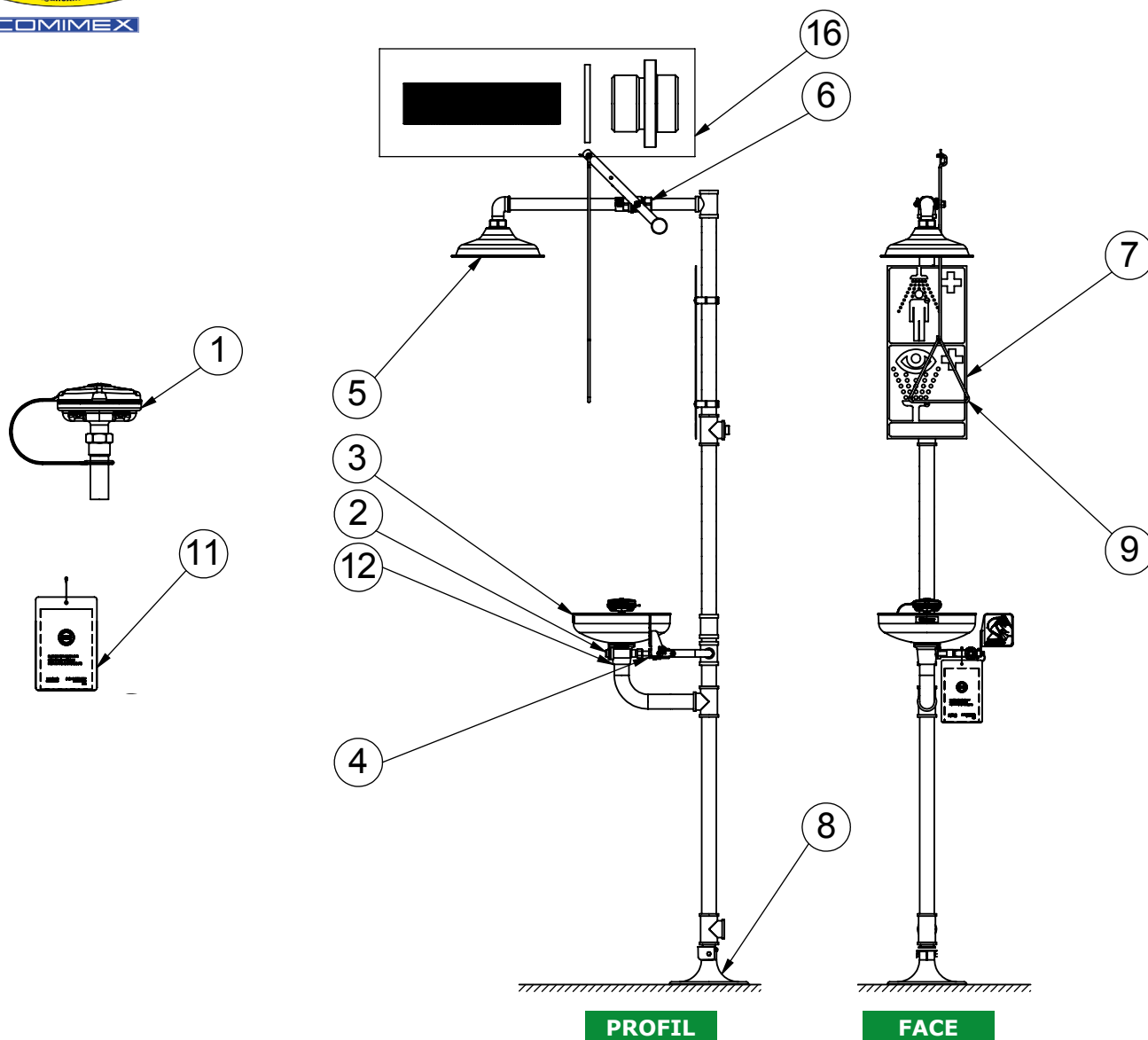
Pression d'alimentation : minimum 2 bars, 3 bars recommandés.

Matériel fourni avec panneau de signalisation normalisé **AFNOR - NFX08003**



Matériel fabriqué sous ISO 9001 et répondant aux normes :

- AFNOR NFX08003 (couleur)
- NF EN 15154 - 1 et 2
- ANSI-Z358-1.2004
- OSHA
- UL
- DIN 12999
- UNI-9608-4.1990
- ISO 3864



| N° | Références | Descriptions |
|----|-----------------|--|
| 1 | EU-SP-65 | Système d'aspersion AXION |
| 2 | EU-SP-509 | Filtre à tamis en inox (crépine) |
| 3 | EU-SP-93 | Cuvette en ABS vert |
| 4 | EU-SP-225 | Vanne à boisseau sphérique commandée par palette à main |
| 5 | EU-SP-829-AXION | Pomme de douche avec régulateur de débit |
| 6 | EU-SP-260 | Vanne de douche |
| 7 | EU-SP-178 | Panneau signalétique vertical pour douche et laveur oculaire d'urgence |
| 8 | EU-SP-75 | Bride de sol |
| 9 | EU-SP-200 | Poignée de commande pour douche d'urgence (71,1 cm) |
| 11 | EU-SP-170 | Carte d'entretien |
| 12 | EU-3049570.10 | Support de cuvette |
| 16 | EU-SP-VRKEWSTR | Kit de réparation / maintenance pour crépine (EU-SP-509) |