

CARACTÉRISTIQUES ET AVANTAGES

CONSTRUCTION :

Les supports de tuyau en acier inoxydable 1-1/4", les raccords galvanisés et la bride de sol en fonte de 23 cm de diamètre revêtue de poudre offrent une durabilité inégalée dans un produit durable.
Une isolation de 1,9 cm et une gaine en plastique ABS protégée contre les UV empêchent le gel jusqu'à des niveaux de température aussi bas que -34,4° C pour maintenir des conditions de fonctionnement optimales.

CONTRÔLE DE LA QUALITÉ :

L'unité entière est pré-construite et testée sous pression pour garantir une installation sans fuite.

VALVES :

La valve de purge automatique de l'actionneur thermique s'ouvre lorsque la température interne de l'eau descend en dessous de 1,7° C et ne se ferme pas avant que la température n'atteigne 5,6° C. L'unité est donc protégée contre le gel si le courant ne parvient pas au câble tracé par la chaleur. Les valves à bille en laiton pour le lavage des yeux et du visage et pour la douche sont équipées d'une bille et d'une tige en acier inoxydable.

CONTRÔLE DE LA TEMPÉRATURE :

Un câble thermo-traceur de 230 V à commande thermostatique fournit l'énergie nécessaire pour empêcher la combinaison douche et laveur d'yeux/de visage de geler dans des conditions extrêmes.

TÊTE DE DOUCHE :

La douchette d'arrosage AXION® MSR en plastique ABS utilise une conception hydrodynamique pour assurer une distribution égale de l'eau sur toute la surface d'écoulement.

LAVEUR D'YEUX/DE VISAGE :

La tête du laveur d'yeux/de visage AXION® MSR utilise un flux laminaire directionnel inversé pour balayer les contaminants loin de la cavité nasale vulnérable.

OPTIONS

Valve de mélange thermostatique : La valve de mise en température d'urgence AXION® modèle EU-9201E mélange thermostatiquement l'eau chaude et l'eau froide afin de fournir une alimentation en fluide sûre pour les douches d'urgence et les équipements de lavage oculaire, avec un débit de 117,3 litres.

Système d'alarme d'urgence : Modèle EU-9001, système d'alarme et d'éclairage d'urgence 1-1/4" 120 VAC. Le buzzer et le feu clignotant sont activés par un interrupteur de débit 1-1/4" à double pôle et à double détente.

Tête de douche AXION® MSR : Modèle EU-SP-829SS, douchette d'arrosage AXION® MSR en acier inoxydable avec régulateur de débit intégré de 75,7 litres.

Kit de test ANSI pour douches et laveurs d'yeux : Modèle EU-SP-9011 Kit de test de conformité ANSI.





EU-8317CTFP-AXION

Douche et lavage oculaire/facial
antigel AXION® MSR

SPÉCIFICATIONS

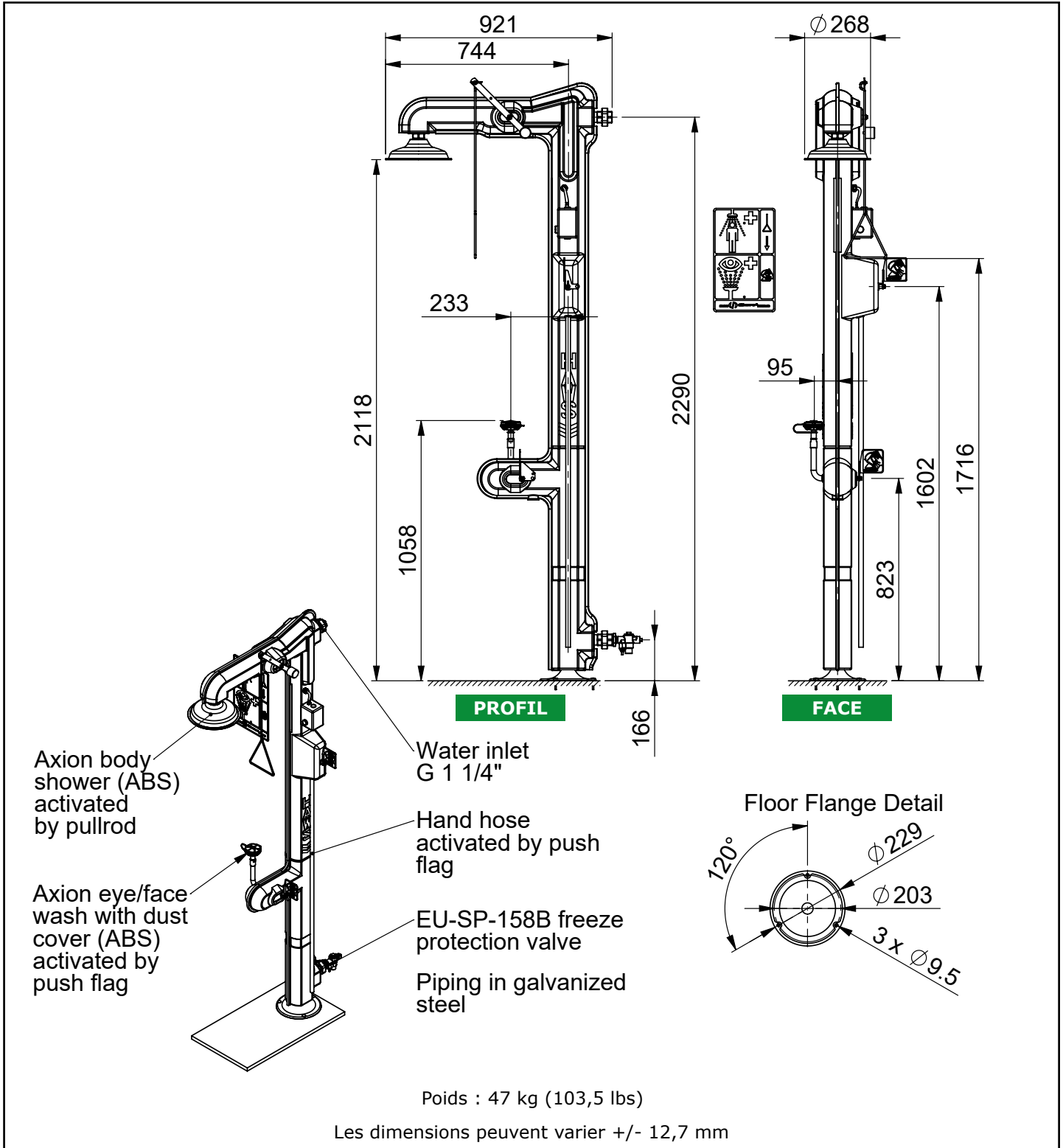
La douche chauffée par câble de 230V / AC antigel et le laveur d'yeux/de visage combinés modèle EU-8317CTFP-AXION comprendra la pomme de douche en plastique ABS vert hydrodynamique AXION® MSR de 27 cm avec contrôle de débit intégral autorégulé de 75,7 L, une tête de lavage oculaire/de visage AXION MSR présentant un flux laminaire directionnel inversé qui atteint la vitesse vertical nulle (Zero Vertical Velocity™) fournie par un contrôle de débit intégré de 14,6 L, des vannes à bille de douche et de douche oculaire en laiton chromé équipés d'une bille et d'une tige en acier inoxydable, d'un pulvérisateur à tuyau activé par une vanne à bille séparée et d'une vanne de purge automatique de protection contre le gel à actionneur thermique. L'unité doit également inclure un câble chauffant électrique thermostaté protégé par une isolation de 1,9 cm et une gaine en plastique ABS verte protégée contre les UV qui empêche le gel jusqu'à des températures ambiantes de -34,4 °C, une bride de plancher en fonte revêtue de poudre de 23 cm de diamètre, un panneau universel, une alimentation BSP de 1-1 / 4 po.

APPLICATIONS

Lorsque les yeux ou le corps d'une personne peuvent être exposés à des matériaux nocifs ou corrosifs, des installations appropriées pour un rinçage ou un nettoyage rapides des yeux, du visage et du corps doivent être prévues dans la zone de travail pour une utilisation d'urgence immédiate. L'unité est idéale pour les zones où la température peut fluctuer jusqu'à des niveaux de congélation aussi bas que -34,44 °C. Les installations de lavage d'urgence des yeux/du visage et les douches d'urgence doivent être situées dans des endroits dégagés et accessibles qui ne nécessitent pas plus de 10 secondes pour que la personne blessée puisse les atteindre. Le modèle EU-8317CTFP-AXION répond à la norme ANSI Z358.1 pour les équipements de douche de sécurité et de douche oculaire. Le modèle est certifié électrique CSA, TYPE 4. (Équivalent Nema 4).

PRODUITS COMPATIBLES

EU-SP-155	EU-SP-237
EU-SP-158A	EU-SP-239
EU-SP-170	EU-SP-262
EU-SP-178	EU-SP-65CTFP
EU-SP-200	EU-SP-829-AXION

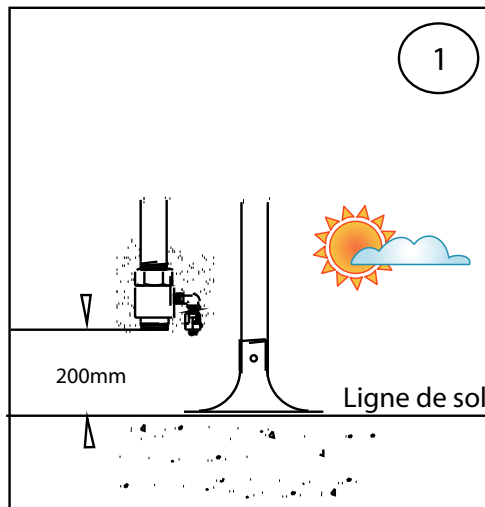


Madame, Monsieur,

Vous nous avez consulté pour un matériel de sécurité antigel HAWS et nous vous en remercions.
En cas de commande et pour permettre la fabrication sur-mesure de la vanne antigel dans nos ateliers, vous devrez nous préciser le niveau d'alimentation générale de la douche ou du laveur d'yeux (au dessus ou au dessous du sol).

Deux possibilités s'offrent à vous :

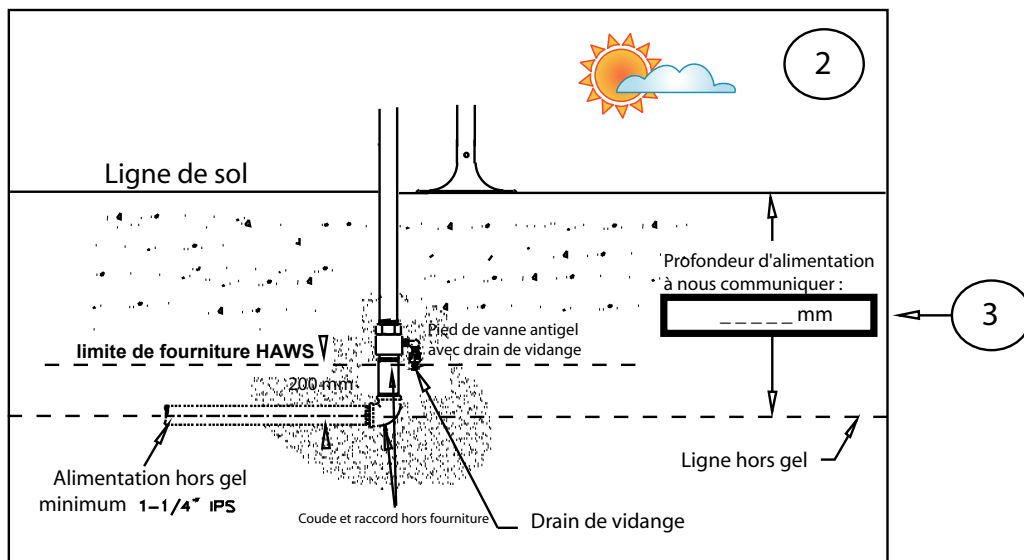
Figure 1 : Dans le cas d'une canalisation d'alimentation générale « aérienne » (située au dessus du niveau du sol), nous ferons arriver **systématiquement** le pied de vanne (alimentation de la douche) à 200 mm au dessus du sol quelque soit le niveau de cette canalisation .
Dans ce cas, nous vous conseillons de tracer et calorifuger jusqu'au dessus de ce pied de vanne en n'obturant pas le drain d'évacuation prévu pour la purge de la colonne après service.



Alimentation aérienne

Figure 2 : Dans le cas d'une canalisation d'alimentation générale « enterrée » (située au dessous du niveau du sol), nous le ferons arriver à 200 mm au dessus du niveau de cette canalisation générale enterrée indiqué par vos soins dans le cadre N°3 (----mm) de la figure N°2 ci-dessous. Dans ce cas, le niveau souhaité en cas d'alimentation générale enterrée est de 800 mm en dessous du niveau du sol.

IMPORTANT: la vanne antigel devra être entièrement démontable une fois posée. Pour cela, elle ne devra pas être scellée dans le sol (béton, bitume).



Alimentation enterrée

Drainage par lit de cailloux impératif au niveau du pied de vanne antigel

Nota : Votre commande ne pourra être honorée qu'après réception de ces renseignements

Retrouvez les produits Haws et Comimex sur www.anox.fr
Pour plus de renseignements, n'hésitez pas à nous contacter au 01 44 25 03 90 ou au +33 1 44 25 03 90