



# EU-8300FP-AXION

## Douche et douche oculaire antigel d'urgence

### CARACTÉRISTIQUES ET AVANTAGES

#### CONSTRUCTION

Le tuyau en acier galvanisé à chaud 1-1/4" et les raccords BSP, ainsi que la bride de plancher en fonte de 23 cm de diamètre revêtue de poudre, offrent une résistance à la corrosion pour un produit durable.

#### VALVES

Les laveurs d'yeux et les douches auto-vidangeables sont conçus pour que le rinçage des restes de liquide se fasse par simple pression sur l'une ou l'autre des plaques de poussée individuelles. Un dispositif spécial d'auto-drainage empêche l'unité de geler.

#### FONCTIONNEMENT DE LA PLAQUE DE POUSSÉE

De grandes plaques de poussée zinguées avec des graphiques sont clairement étiquetées sur la façon d'utiliser l'équipement afin de ne pas perdre de temps en cas d'urgence.

#### TÊTE DE DOUCHE

La douchette d'arrosage AXION® MSR en plastique ABS utilise une conception hydrodynamique pour assurer une distribution égale de l'eau sur toute la surface d'écoulement.

#### CONTRÔLES DE DÉBIT

La douchette en plastique ABS vert et les douches oculaires Soft-Flo anti-reflux sont équipées d'une commande intégrée de débit de douche de 75,7 litres et d'une commande intégrée de débit de douche oculaire de 4,5 litres, ce qui permet d'utiliser simultanément les deux parties de l'équipement d'urgence en toute sécurité. Les régulateurs de débit permettent d'obtenir un débit d'eau optimal pour une zone de couverture idéale.

### OPTIONS

#### Carte de test :

EU-SP-170 est une carte de test verte imperméable avec un espace pour la date et les initiales de l'inspecteur. Utilisé pour enregistrer les tests hebdomadaires des équipements d'urgence.

#### Tête de douche AXION® MSR :

Modèle EU-SP-829SS, douchette d'arrosage AXION® MSR en acier inoxydable avec régulateur de débit intégré de 75,7 litres.

#### Panneau de sécurité à trois faces :

Modèle EU-9020 panneau haute visibilité à 3 faces en plastique ABS vert et jaune.

#### Kit de test ANSI pour douches et laveurs d'yeux :

Modèle EU-SP-9011 (Kit de test de conformité ANSI).



### SPÉCIFICATIONS

La douche et le laveur d'yeux antigel combiné modèle EU-8300FP-AXION comprend une pomme de douche AXION MSR avec contrôle de débit intégral autorégulé de 75,7 L, une cuve ronde en acier inoxydable de 28 cm, une arcade de douche oculaire en acier inoxydable avec têtes antisurtension en plastique ABS Soft-Flo avec commandes de débit intégrées et couvercles anti-poussière, deux vannes d'enfouissement auto-vidangeables avec des profondeurs de ligne de gel disponibles de 61 et 106,7 cm de profondeur, deux grandes plaques de poussée en acier zingué avec indications universelles, une bride de plancher en fonte thermolaquée de 23 cm de diamètre, un panneau universel, des entrées BSP de 3/4 po et 1-1 / 4 po et une sortie BSP de 1-1 / 4 po.

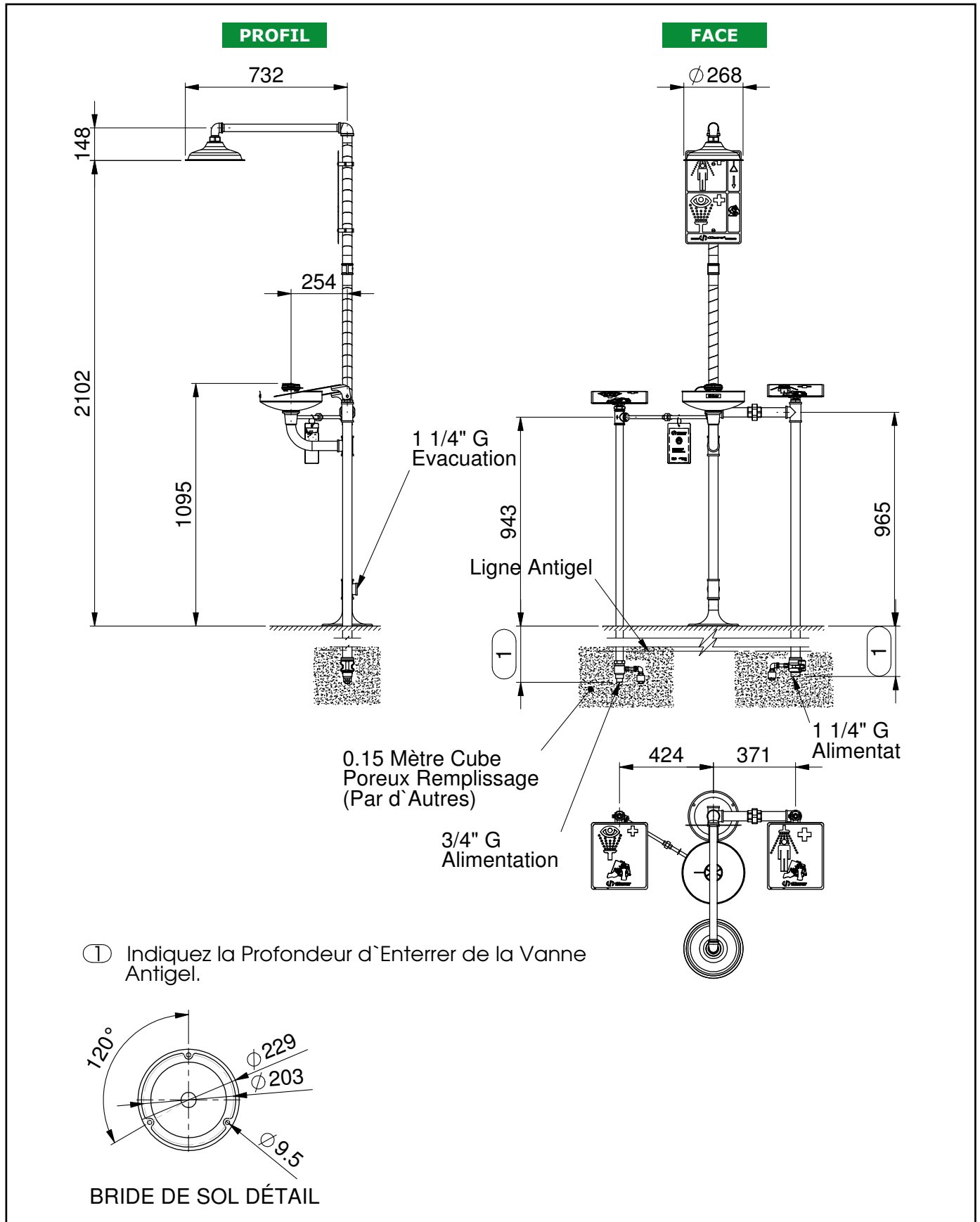
NÉCESSITE LES MODÈLES **EU-SP-MK8A** ET **EU-SP-MK81A** VENDUS SÉPARÉMENT.

### APPLICATIONS

Lorsque les yeux ou le corps d'une personne peuvent être exposés à des matériaux nocifs ou corrosifs, des installations appropriées pour un rinçage ou un nettoyage rapides des yeux et du corps doivent être prévues dans la zone de travail pour une utilisation d'urgence immédiate.

Les douches oculaires et les douches d'urgence doivent être situées dans des endroits dégagés et accessibles qui ne nécessitent pas plus de 10 secondes pour que la personne blessée puisse les atteindre.

Le modèle EU-8300FP-AXION répond à la norme ANSI Z358.1 pour les équipements de douche de sécurité et de douche oculaire.



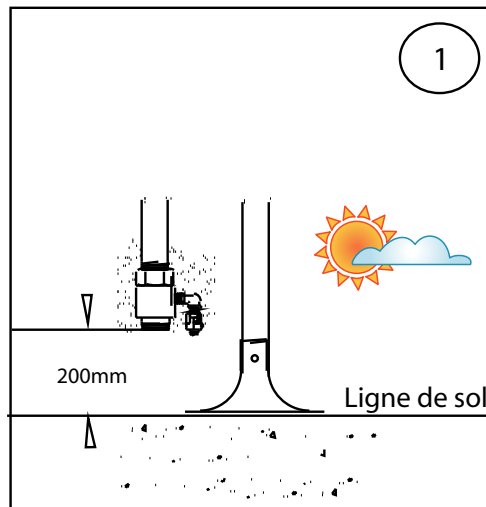
Les dimensions peuvent varier +/- 12,7 mm

Madame, Monsieur,

Vous nous avez consulté pour un matériel de sécurité antigel HAWS et nous vous en remercions.  
En cas de commande et pour permettre la fabrication sur-mesure de la vanne antigel dans nos ateliers, vous devrez nous préciser le niveau d'alimentation générale de la douche ou du laveur d'yeux (au dessus ou au dessous du sol).

Deux possibilités s'offrent à vous :

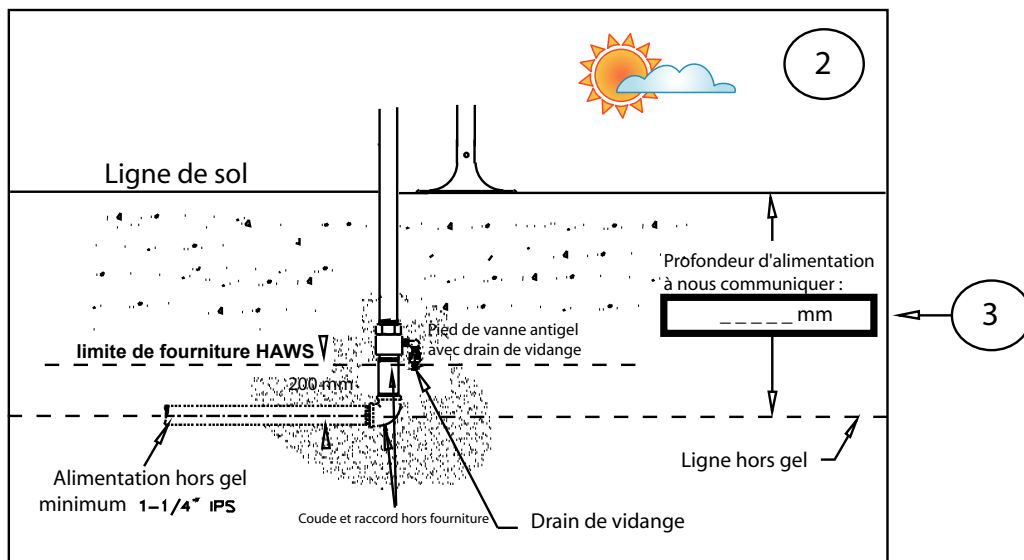
**Figure 1 :** Dans le cas d'une canalisation d'alimentation générale « aérienne » (située au dessus du niveau du sol), nous ferons arriver **systématiquement** le pied de vanne (alimentation de la douche) à 200 mm au dessus du sol quelque soit le niveau de cette canalisation .  
Dans ce cas, nous vous conseillons de tracer et calorifuger jusqu'au dessus de ce pied de vanne en n'obturant pas le drain d'évacuation prévu pour la purge de la colonne après service.



Alimentation aérienne

**Figure 2 :** Dans le cas d'une canalisation d'alimentation générale « enterrée » (située au dessous du niveau du sol), nous le ferons arriver à 200 mm au dessus du niveau de cette canalisation générale enterrée indiqué par vos soins dans le cadre N°3 (----mm) de la figure N°2 ci-dessous. Dans ce cas, le niveau souhaité en cas d'alimentation générale enterrée est de 800 mm en dessous du niveau du sol.

IMPORTANT: la vanne antigel devra être entièrement démontable une fois posée. Pour cela, elle ne devra pas être scellée dans le sol (béton, bitume).



Alimentation enterrée

Drainage par lit de cailloux impératif au niveau du pied de vanne antigel

**Nota : Votre commande ne pourra être honorée qu'après réception de ces renseignements**

Retrouvez les produits Haws et Comimex sur [www.anox.fr](http://www.anox.fr)  
Pour plus de renseignements, n'hésitez pas à nous contacter au 01 44 25 03 90 ou au +33 1 44 25 03 90