



## CARACTÉRISTIQUES ET AVANTAGES

### Douche :

Pomme Série Axion<sup>TM</sup> en ABS, vanne type «maintien à l'ouverture» actionnée par tringle inox.

### Laveur d'yeux ou de visage :

Série Axion<sup>TM</sup> à cuvette en inox, tête d'aspersion à flux laminaire inversé en ABS munie d'une capsule de protection et de son régulateur de pression.

Livré avec le « kit interchangeable » laveur d'yeux seul et laveur d'yeux et de visage.

Vanne type « maintien à l'ouverture », actionnée par palette à main. Filtre à tamis inox intégré et interchangeable, régulateur de pression.

- Tuyauterie en acier galvanisé revêtu d'une peinture poudre époxy polyester anti-corrosion de couleur verte selon les normes NFX08003 et ISO 3864.

- Fixation : par bride au sol Ø 230 mm.

- Alimentation : Ø 1" 1/4 (33x42).

- Evacuation du LY : Ø 1" 1/4 (33x42).

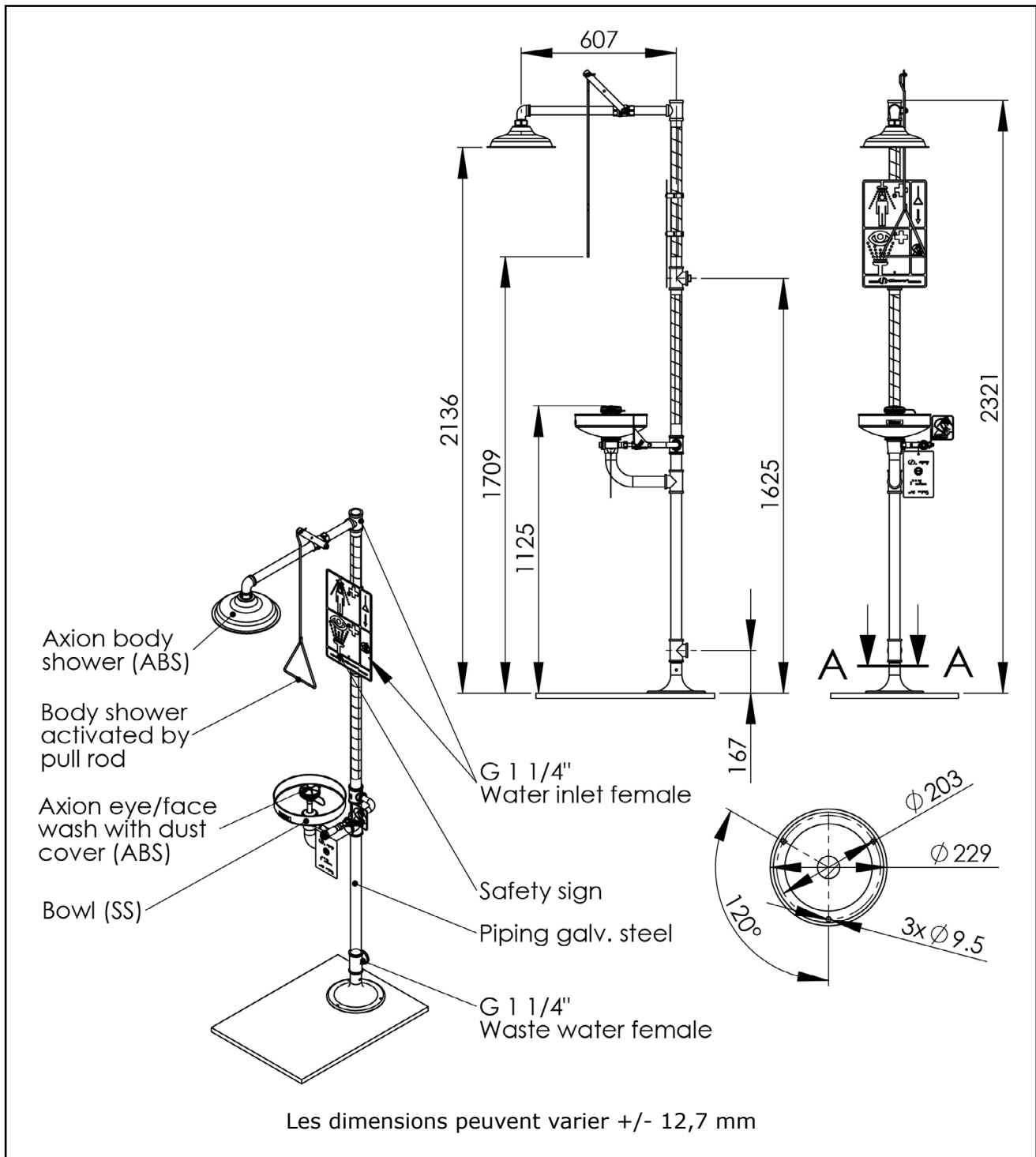
- Pression d'alimentation : minimum 2 bars, 3 bars recommandés.

- Matériel fourni avec panneau de signalisation.

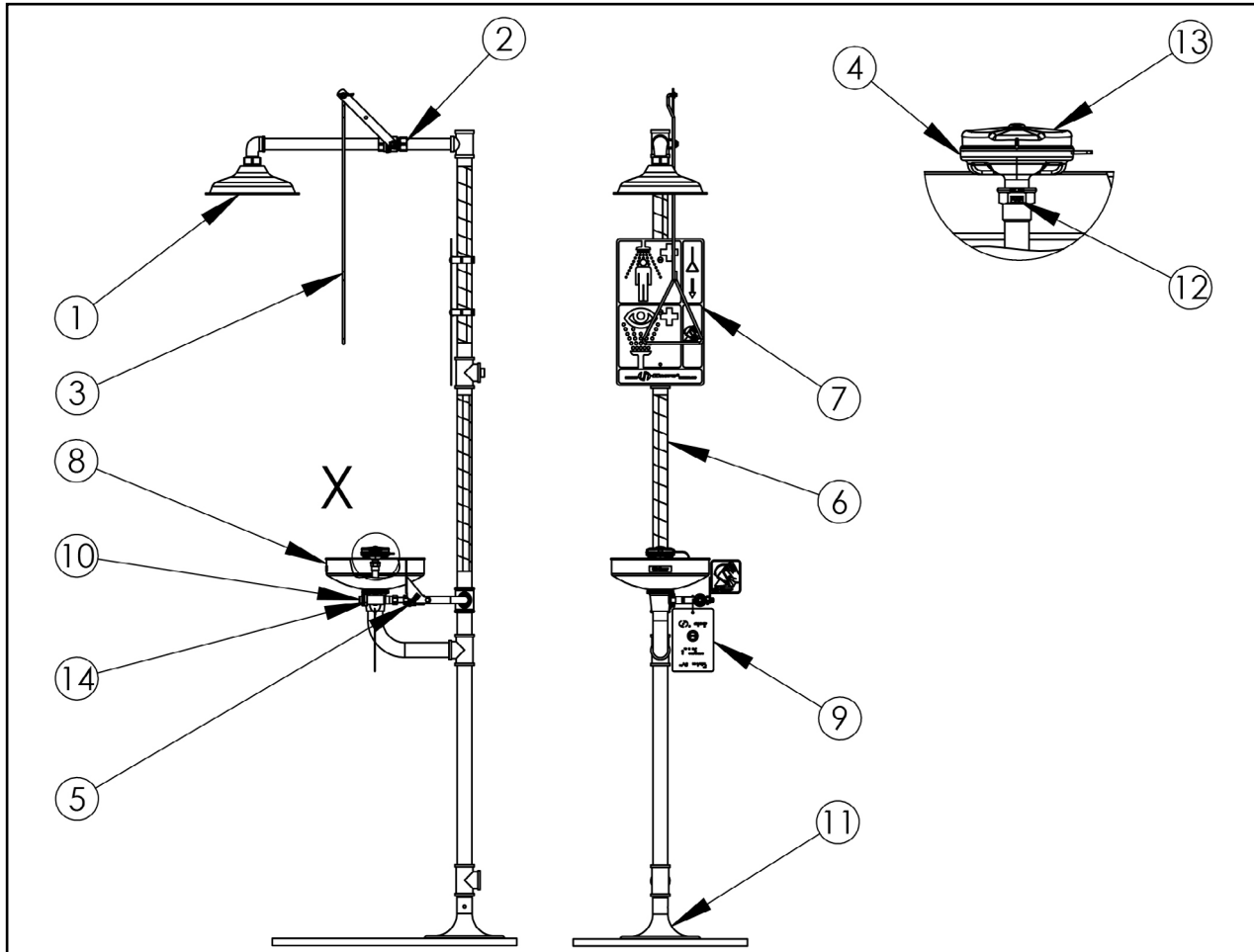
### OPTION :

Couvercle EU-SP-9102





COMIMEX



N°	Références*	Descriptions
1	EU-SP-829-AXION	Pomme de douche avec régulateur de débit
2	EU-SP-260	Vanne pour douche
3	EU-SP-200	Poignée de commande pour douche d'urgence (71,1 cm)
4	EU-SP-65	Tête de jet de lavage oculaire et de visage AXION® MSR
5	EU-SP-225	Vanne à boisseau sphérique commandée par palette à main
6	EU-SP-185	Bande autocollante de sécurité (grande visibilité)
7	EU-SP-178	Panneau signalétique vertical pour douche et laveur oculaire d'urgence
8	EU-SP-90	Cuvette ronde / Bol pour douche oculaire / Laveur d'yeux
9	EU-SP-170	Étiquettes de test étanches
10	EU-SP-509	Filtre à tamis en inox (crépine)
11	EU-SP-75	Pied de fixation pour laveurs d'yeux et douches
12	EU-SP-37.5	Contrôleur de flux
13	EU-SP-9091	Capsule de protection
14	EU-SP-VRKEWSTR	Kit de réparation / maintenance pour crépine

\*Merci de nous indiquer (avant ou au moment de la commande) la référence exacte de la douche installée pour vérifier sa compatibilité avec les pièces détachées choisies.