

LAVEUR D'YEUX ET DE VISAGE SUR PIED, AVEC BOL EN INOX EYE / FACE WASH STATION

FONCTIONNALITÉS ET AVANTAGES / FEATURES & BENEFITS

POMMEAU DE DOUCHE YEUX+VISAGE AXION

Le pommeau de douche breveté AXION® fournit de manière able un jet d'eau conforme aux normes pour le rinçage des yeux et du visage. Ce jet d'eau central unique d'AXION évite la plupart des problèmes rencontrés par les autres systèmes pour assurer en toute sécurité les premiers soins.

GRAND BAC DE RÉCUPÉRATION

La cuve ronde de 28 cm en acier inoxydable 304 résiste aux dommages causés par le soleil, les alcalis, les solutions salines et la plupart des acides.

UTILISATION SÛRE

Le tamis en laiton chromé avec des mailles de 50 x 50 empêche la saleté de pénétrer dans la douche oculaire, de sorte que l'appareil fonctionne toujours de manière optimale. Le tamis est facile à entretenir.

HAUTE QUALITÉ

Le laveur d'yeux et l'ensemble de vannes sont pré-assemblés et entièrement testés à l'eau et à la pression afin de s'assurer qu'il n'y a pas de fuite et qu'ils fonctionnent correctement.

CONSTRUCTION ROBUSTE

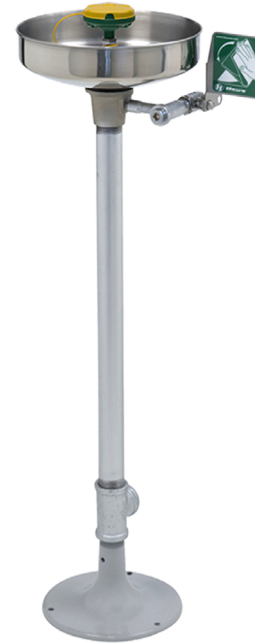
La cuvette en acier inoxydable, le tube en acier galvanisé à chaud de 1 1/4", les raccords galvanisés à chaud et la bride en fonte revêtue par poudre rendent ce laveur d'yeux très robuste.

OPTIONS

- Le couvercle en acier inoxydable modèle EU-SP-9102 protège le pommeau de douche yeux AXION et le bassin.
- L'unité de manipulation au pied EU-SP-220 permettant d'utiliser le laveur d'yeux les mains libres.
- Détecteur de proximité EU-SP-165E pour l'activation d'un système d'alarme externe.
- De nombreuses solutions pour l'approvisionnement en eau tiède.

UTILISATIONS / APPLICATIONS

Le laveur d'yeux et de visage Haws® modèle EU-7461-AXION est la solution optimale dans le secteur industriel où une haute résistance à la corrosion est requise. Il est conforme aux normes EN 15154-2 et ANSI Z358.1. La cuvette de récupération en acier inoxydable rend ce laveur d'yeux et de visage très résistant à la corrosion et très robuste. Le pommeau de douche breveté AXION® fournit de manière able un jet d'eau conforme aux normes pour le rinçage des yeux et du visage. Ce jet d'eau central unique d'AXION évite la plupart des problèmes rencontrés par les autres systèmes pour assurer en toute sécurité les premiers soins.



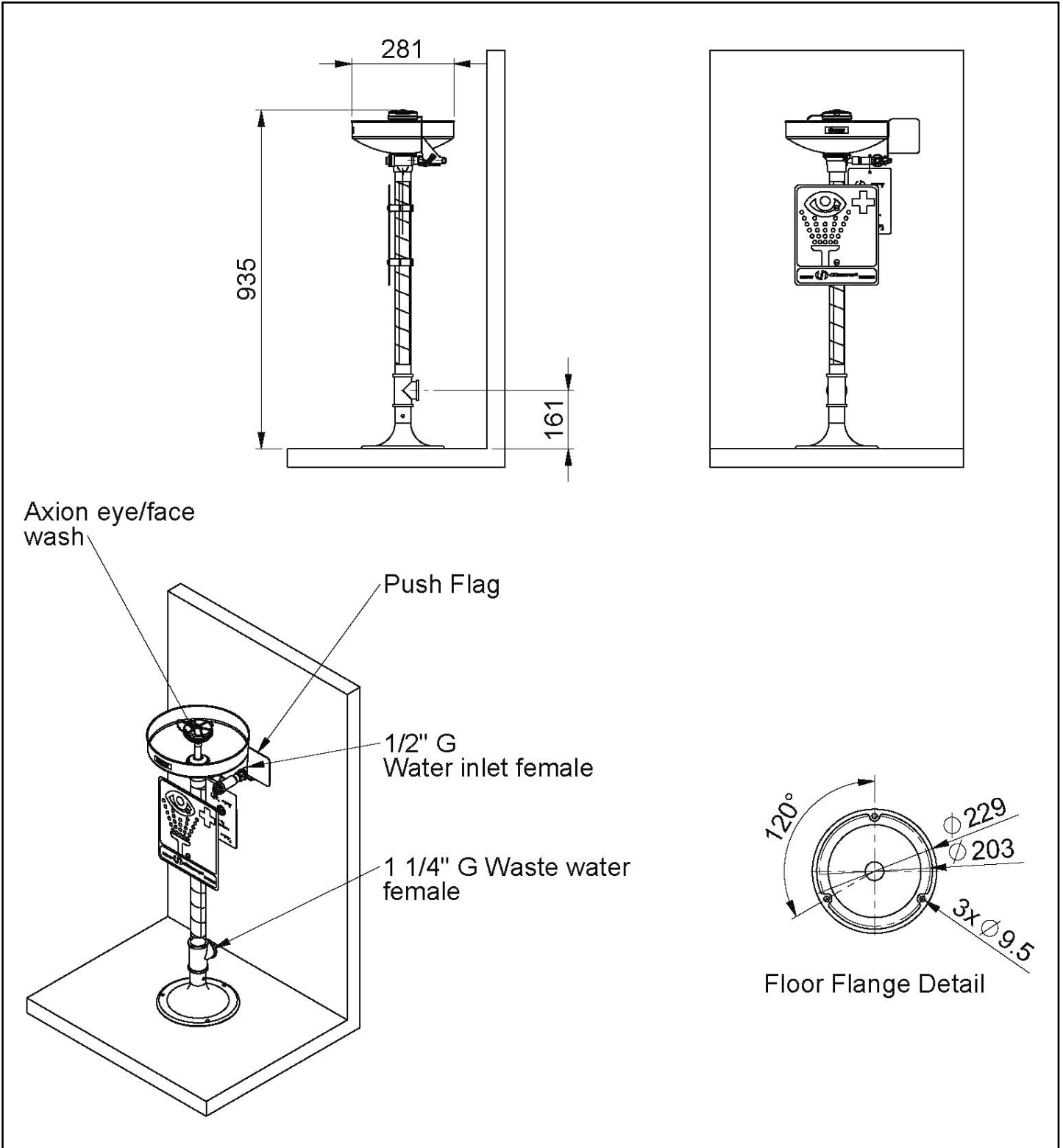
CARACTÉRISTIQUES / SPECIFICATIONS

SPÉCIFICATIONS TECHNIQUES

- Débit d'eau : 14 litres/minute
- Dimensions (H x L x P) : 935 x 370 x 281 mm
- Arrivée d'eau : G 1/2"
- Évacuation de l'eau : G 1"

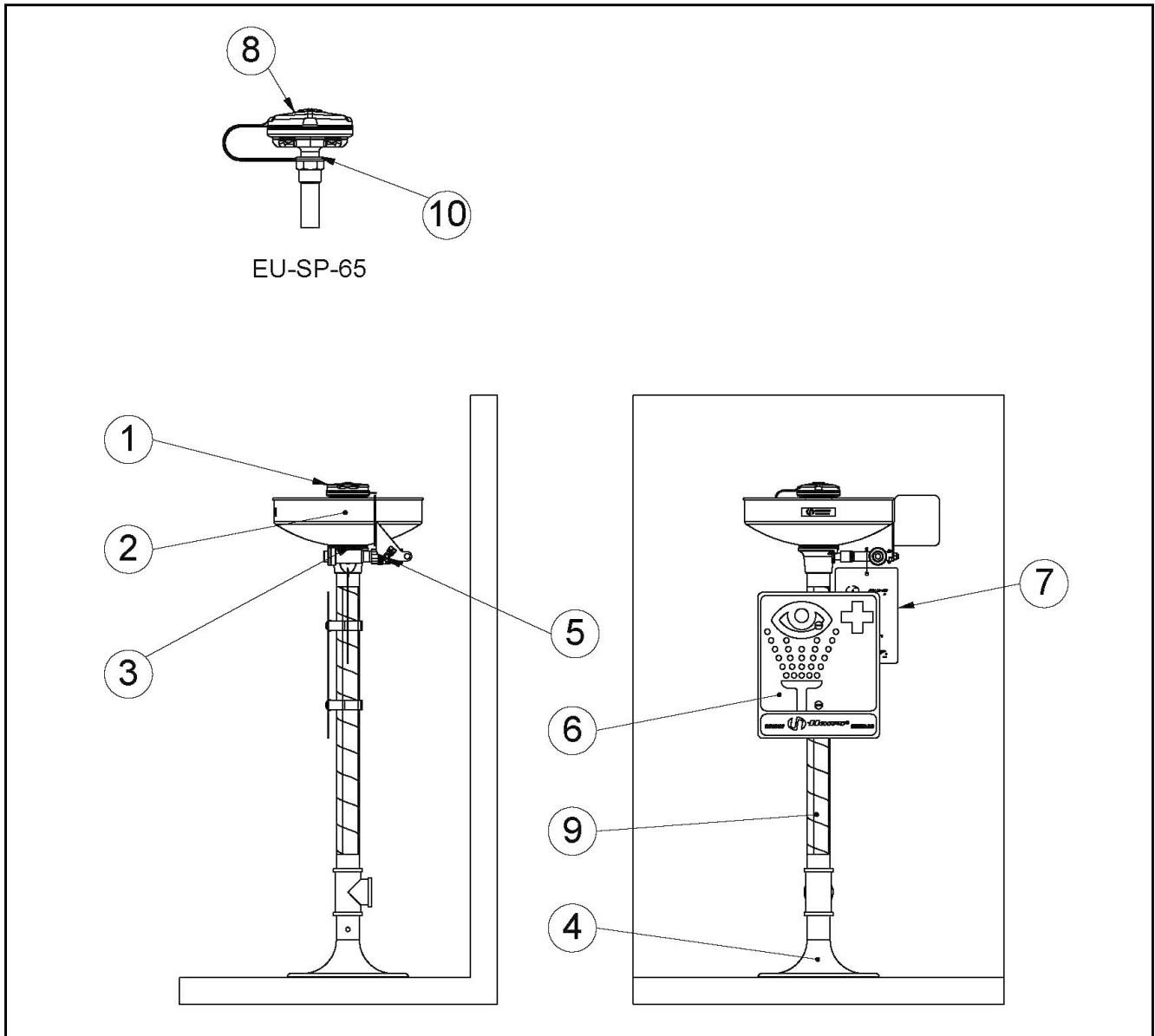
CARACTÉRISTIQUES

- Pré-assemblés et entièrement testés à l'eau et à la pression.
- Sécurité augmentée grâce à la tête de lavage du visage et des yeux AXION et au contrôle de débit intégré.
- Cuve de 28 cm en acier inoxydable type 304, résistante à la corrosion.
- Vanne à bille able en acier inoxydable de type 304 avec bille et tige.
- Tamis en acier inoxydable de type 304 pour éviter l'encrassement.
- Tuyauterie et raccords en acier galvanisé à chaud.
- Bride de sol de 23 cm de diamètre, en fonte à revêtement en poudre.
- Panneau de sécurité universelle incluse.
- Nombreuses options pour adapter aux demandes du site.



Les dimensions peuvent varier +/- 12,7 mm (1/2")
These dimensions may vary +/- 12,7 mm (1/2")

Poids : 8,9 kg
Weight : 19,6 lbs



N°	Références* / References**	Descriptions
1	EU-SP-65	Tête de jet de lavage oculaire et de visage AXION® MSR
2	EU-SP-90	Cuvette ronde / Bol pour douche oculaire / Laveur d'yeux
3	EU-SP-509	Filtre à tamis en inox (crépine)
4	EU-SP-75	Pied de fixation pour laveurs d'yeux et douches
5	EU-SP-229	Vanne à boisseau sphérique avec commande par palette à main
6	EU-SP-175	Panneau signalétique vertical pour lavage oculaire d'urgence
7	EU-SP-170	Étiquettes de test hebdomadaires étanches
8	EU-SP-9091	Capsule de protection
9	EU-SP-185	Bande autocollante de sécurité (grande visibilité)
10	EU-SP-37.5	Contrôleur de flux

*Merci de nous indiquer (avant ou au moment de la commande) la référence exacte de la douche installée pour vérifier sa compatibilité avec les pièces détachées choisies.
**Please tell us (before or at the time of ordering) the exact reference of the installed shower to check its compatibility with the chosen spare parts.