



EU-7433FP-AXION

Douche oculaire antigel à fixation murale



CARACTÉRISTIQUES TECHNIQUES

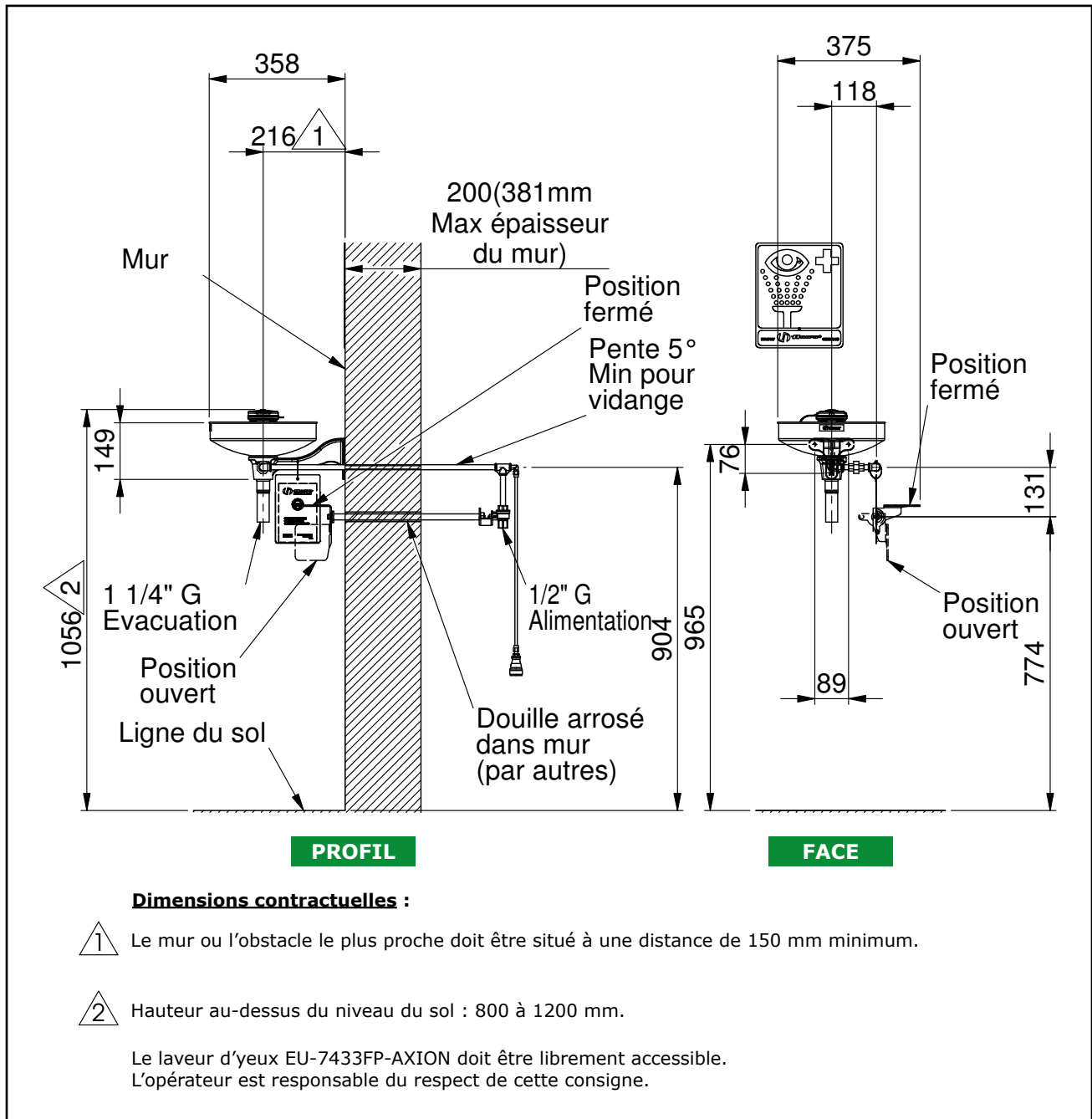
Les systèmes de douche oculaire d'urgence de Haws, comme le modèle antigel EU-7433FP-AXION, utilisent des têtes de surpression Soft-Flo qui s'activent en poussant un drapeau poussoir en acier inoxydable. Ces têtes sont équipées d'un pare-poussière détachable, pour que le processus de lavage continue d'être protégé en présence de débris. Son optimisation de l'espace et son support mural intégral permettent au EU-7433FP-AXION d'être monté dans toute une série de lieux facilement accessibles.

- D'une grande utilité dans divers environnements quand les yeux peuvent être exposés à des produits corrosifs.
- Facilement repéré et entretenu, cet équipement d'urgence est équipé d'un panneau de sécurité et d'une carte de test où noter tous les tests hebdomadaires.
- Réduisant le temps d'installation nécessaire, la douche oculaire et l'ensemble de robinet sont préfabriqués et entièrement testés pour ce qui est du débit et de la pression de l'eau.
- Complètement fonctionnel dans des environnements où il peut geler si l'installation s'est faite de manière adéquate.

Certifié par la CSA (Canadian Standards Association) : conforme à la norme ANSI Z358.1 pour les équipements de douche oculaire et de douche d'urgence.

PRODUITS COMPATIBLES

EU-SP-170	EU-SP-65CTFP
EU-SP-175	EU-SP-80
EU-SP-402	EU-SP-90
EU-SP-5744529	



Les dimensions peuvent varier +/- 12,7 mm

Emplacement de la douche : Le laveur d'yeux EU-7433FP-AXION doit être installée à proximité de zones potentiellement dangereuses. Elle doit être bien visible et accessible sans entrave.

Tuyau de raccordement : Avec une pression de 2 à 6 bars, la dimension recommandée du filetage de 1/2" G. Le montage d'un filtre à l'entrée est recommandé pour éviter les salissures ou les dépôts.

Qualité de l'eau : Les douches oculaires nécessitent de l'eau potable ou d'une qualité comparable, conformément aux normes européennes ou nationales en vigueur.

Température de l'eau : Il appartient à l'opérateur de déterminer la température de l'eau requise. Les températures entre 15 à 35°C se sont avérées idéales (il convient de respecter les règlements nationaux).

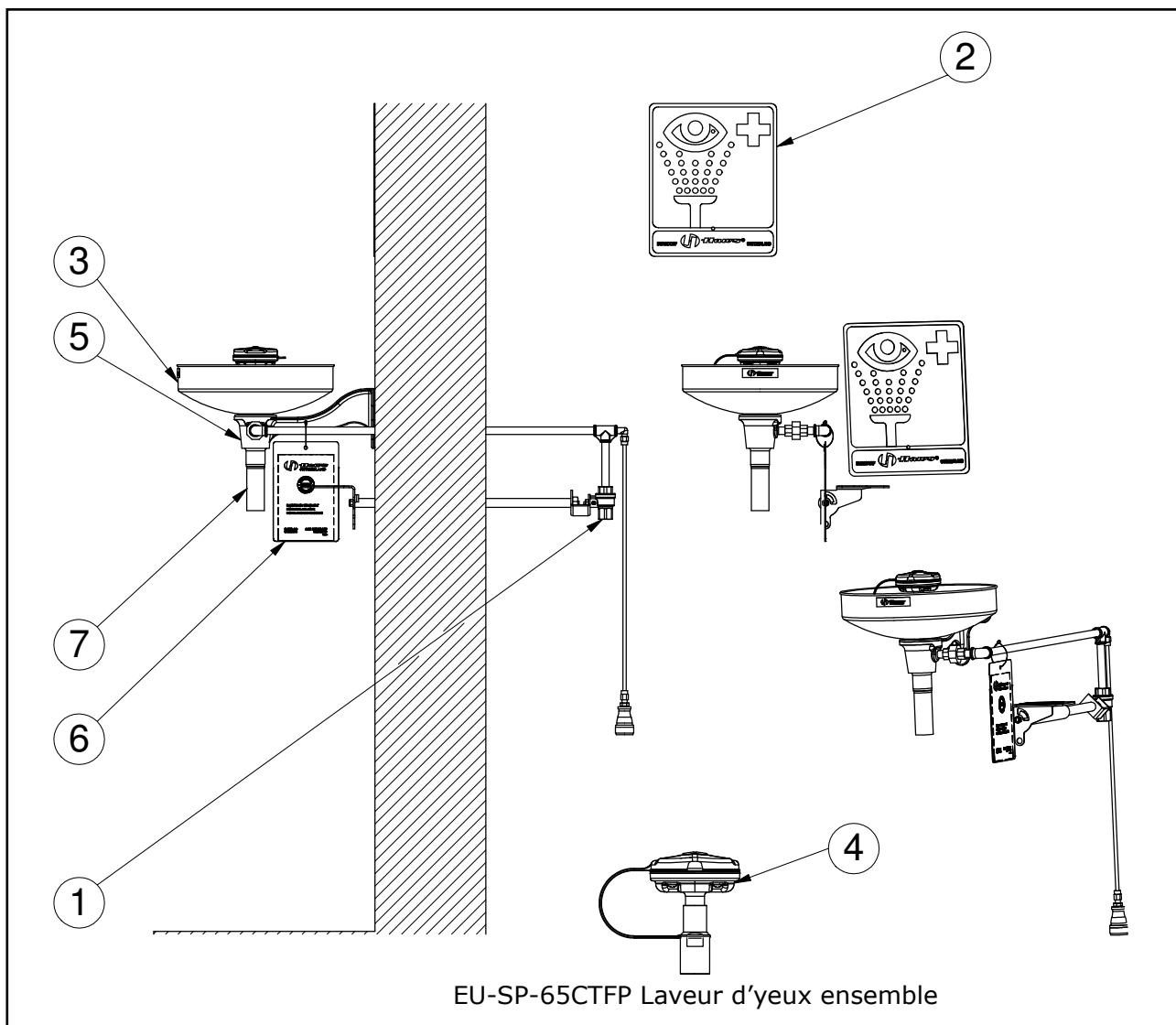
Débit volumique : Le fluotournage doit être d'au moins 6 l/min. La douche oculaire doit fournir cette quantité pendant au moins 15 minutes.

Raccordements sanitaires : La conduite d'entrée se compose d'un filetage intérieur 1/2"G, et d'un écoulement 1" G.

Contrôle régulier :

Le laveur d'yeux EU-7433FP-AXION doit faire l'objet d'un contrôle hebdomadaire. Pour assurer la fréquence de contrôle, la date et le paraphe sont notés sur étiquette de contrôle.

DÉPANNAGES	
Problèmes	Check-list des réparations
1. Absence de débit	Vérifier le robinet d'arrêt principal
2. Débit insuffisant	1. Contrôler la pression dans la conduite. Elle devait être de 2 bars minimum (dynamique) 2. Conduite bouchée, éventuellement parce qu'elle n'a pas été suffisamment rincée. Démonter les raccords en T pour nettoyer les régulateurs de débit en caoutchouc.
3. Le jet de douche ne correspond pas à vos attentes	Conduite éventuellement bouchée (pour déboucher celle-ci, voir ci-dessus). Le laveur d'yeux n'a peut-être pas été orientée correctement.
4. L'eau ne s'écoule pas correctement	Vérifier l'évacuation principale du bâtiment. S'assurer qu'elle a la capacité nécessaire au système d'écoulement.



N°	Références*	Descriptions
1	EU-SP-402	Vanne complet
2	EU-SP-175	Panneau signalétique vertical pour lavage oculaire d'urgence
3	EU-SP-90	Cuvette ronde / Bol pour douche oculaire / Laveur d'yeux
4	EU-SP-65CTFP	Ensemble d'aspersion complet
5	EU-SP-80	Support mural pour laveur d'yeux
6	EU-SP-170	Carte pour test
7	EU-5744529	Pièce de raccordement

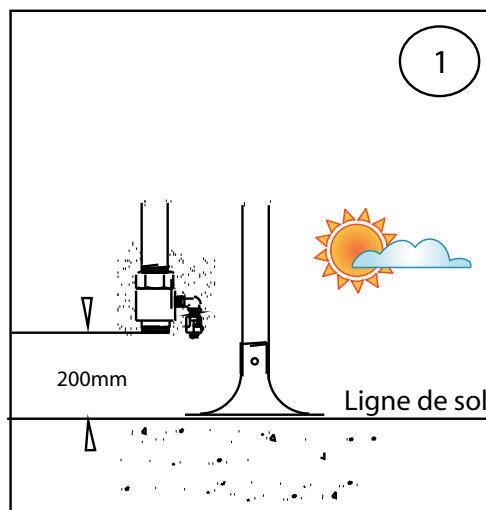
*Merci de nous indiquer (avant ou au moment de la commande) la référence exacte de la douche installée pour vérifier sa compatibilité avec les pièces détachées choisies.

Madame, Monsieur,

Vous nous avez consulté pour un matériel de sécurité antigel HAWS et nous vous en remercions.
En cas de commande et pour permettre la fabrication sur-mesure de la vanne antigel dans nos ateliers, vous devrez nous préciser le niveau d'alimentation générale de la douche ou du laveur d'yeux (au dessus ou au dessous du sol).

Deux possibilités s'offrent à vous :

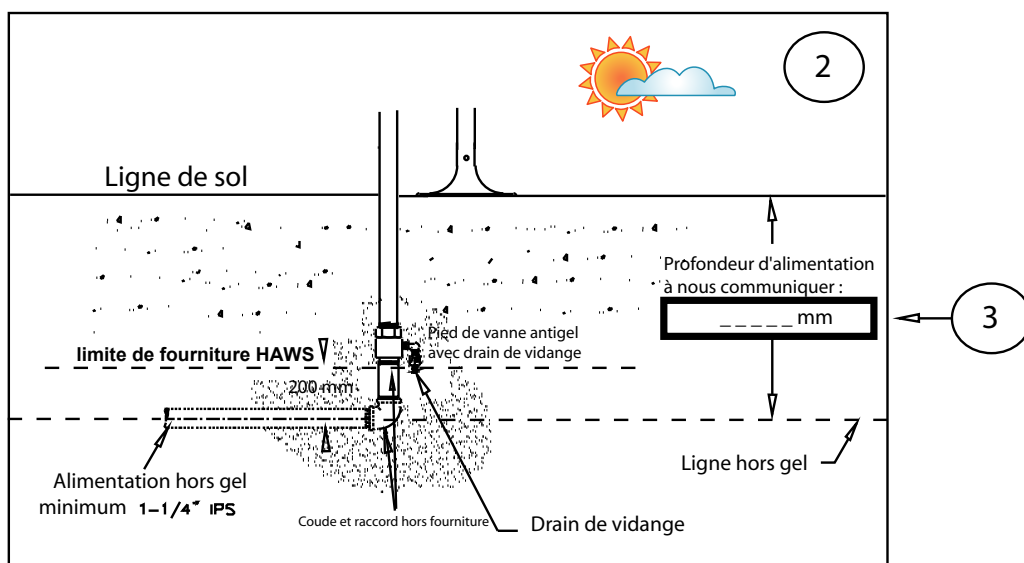
Figure 1 : Dans le cas d'une canalisation d'alimentation générale « aérienne » (située au dessus du niveau du sol), nous ferons arriver **systématiquement** le pied de vanne (alimentation de la douche) à 200 mm au dessus du sol quelque soit le niveau de cette canalisation .
Dans ce cas, nous vous conseillons de tracer et calorifuger jusqu'au dessus de ce pied de vanne en n'obturant pas le drain d'évacuation prévu pour la purge de la colonne après service.



Alimentation aérienne

Figure 2 : Dans le cas d'une canalisation d'alimentation générale « enterrée » (située au dessous du niveau du sol), nous le ferons arriver à 200 mm au dessus du niveau de cette canalisation générale enterrée indiqué par vos soins dans le cadre N°3 (----mm) de la figure N°2 ci-dessous. Dans ce cas, le niveau souhaité en cas d'alimentation générale enterrée est de 800 mm en dessous du niveau du sol.

IMPORTANT: la vanne antigel devra être entièrement démontable une fois posée. Pour cela, elle ne devra pas être scellée dans le sol (béton, bitume).



Alimentation enterrée

Drainage par lit de cailloux impératif au niveau du pied de vanne antigel

Nota : Votre commande ne pourra être honorée qu'après réception de ces renseignements

Retrouvez les produits Haws et Comimex sur www.anox.fr
Pour plus de renseignements, n'hésitez pas à nous contacter au 01 44 25 03 90 ou au +33 1 44 25 03 90