

## Modèle 8330-AXION + SP220SS

Combiné douche / laveur d'yeux sur colonne TOUT INOX

### Caractéristiques techniques :

Ensemble douche et laveur d'yeux à commandes distinctes entièrement en inox

Fixation au sol par bride Ø 230mm

Alimentation : 1"1/4 (33 X 42)

Pression minimum : 3 bars.

#### DOUCHE :

Pomme de douche Ø 250mm.

Vanne «maintien à l'ouverture» actionnée par poignée triangulaire rigide.

#### LAVEUR D'YEUX :

Série Axion™, tête d'aspersion à flux laminaire inversé en inox munie d'une capsule de protection traitée antimicrobien SANIGUARD™ et de son régulateur de pression.

Vanne à boisseau sphérique en inox type « maintien à l'ouverture » à double commande, actionnée par pa-lette à main ou par pédale au pied (pédale à pied en option, non incluse dans le modèle 8330 Axion).  
Filtre à tamis inox intégré et interchangeable, régulateur de pression intégré.

**Option: couvercle inox Ref: 9102**

**Pédale à pied: SP220SS**

#### NORMES :

NFEN 15154

ISO 9001

NF X 08003

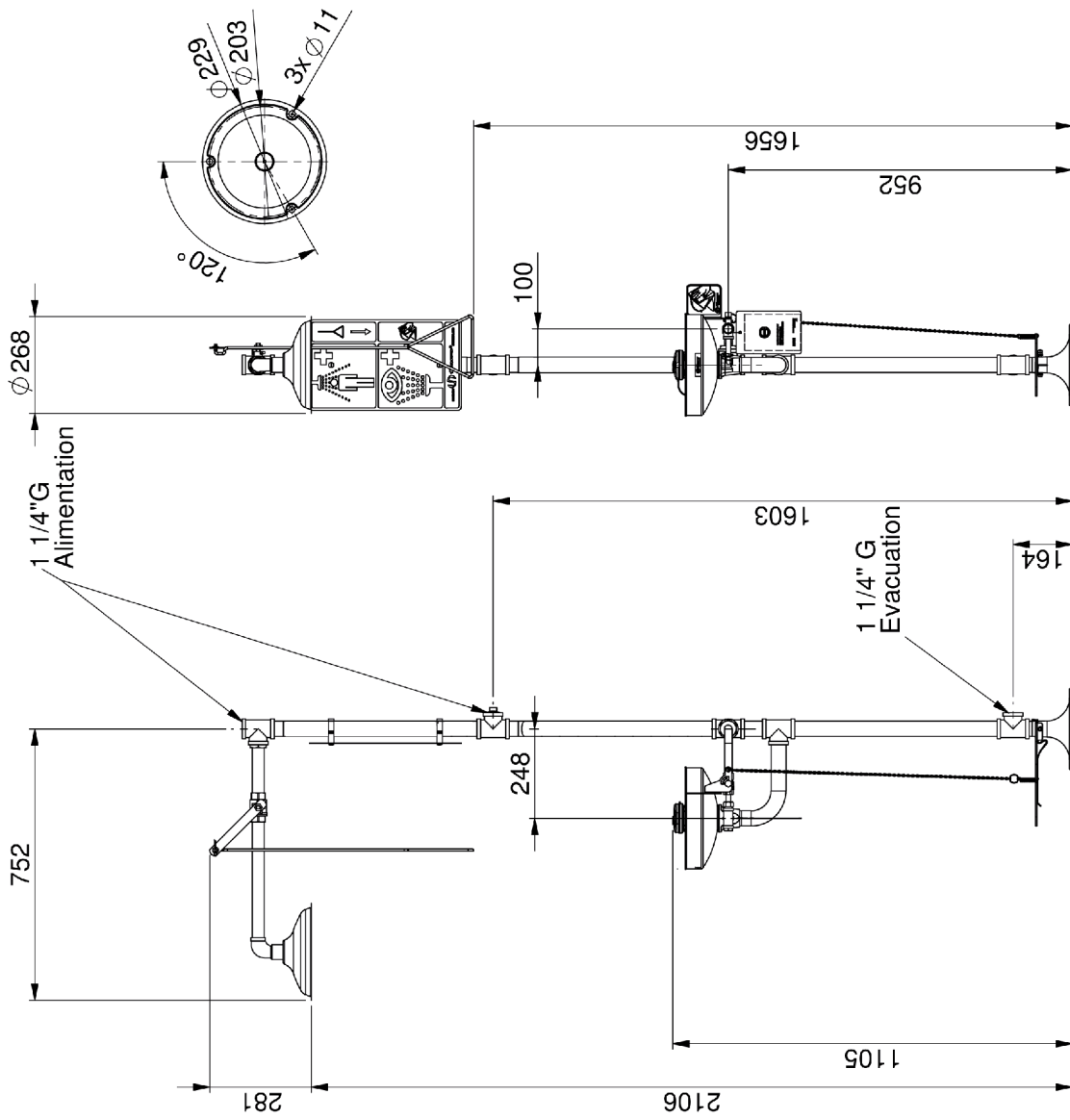
ISO 3864

OSHA

ANSI Z 358.1-2004



Pédale à pied (Réf. SP220SS) en option



Matériel fabriqué sous ISO 9001 et répondant aux normes:

- AFNOR NFX08003 (couleur)
- NF EN 15154 - 1 et 2
- ANSI-Z358-1.2004
- OSHA
- UL
- DIN 12999
- UNI-9608-4.1990
- ISO 3864

Ces dimensions peuvent varier de +/- 1/2 (12,7mm)

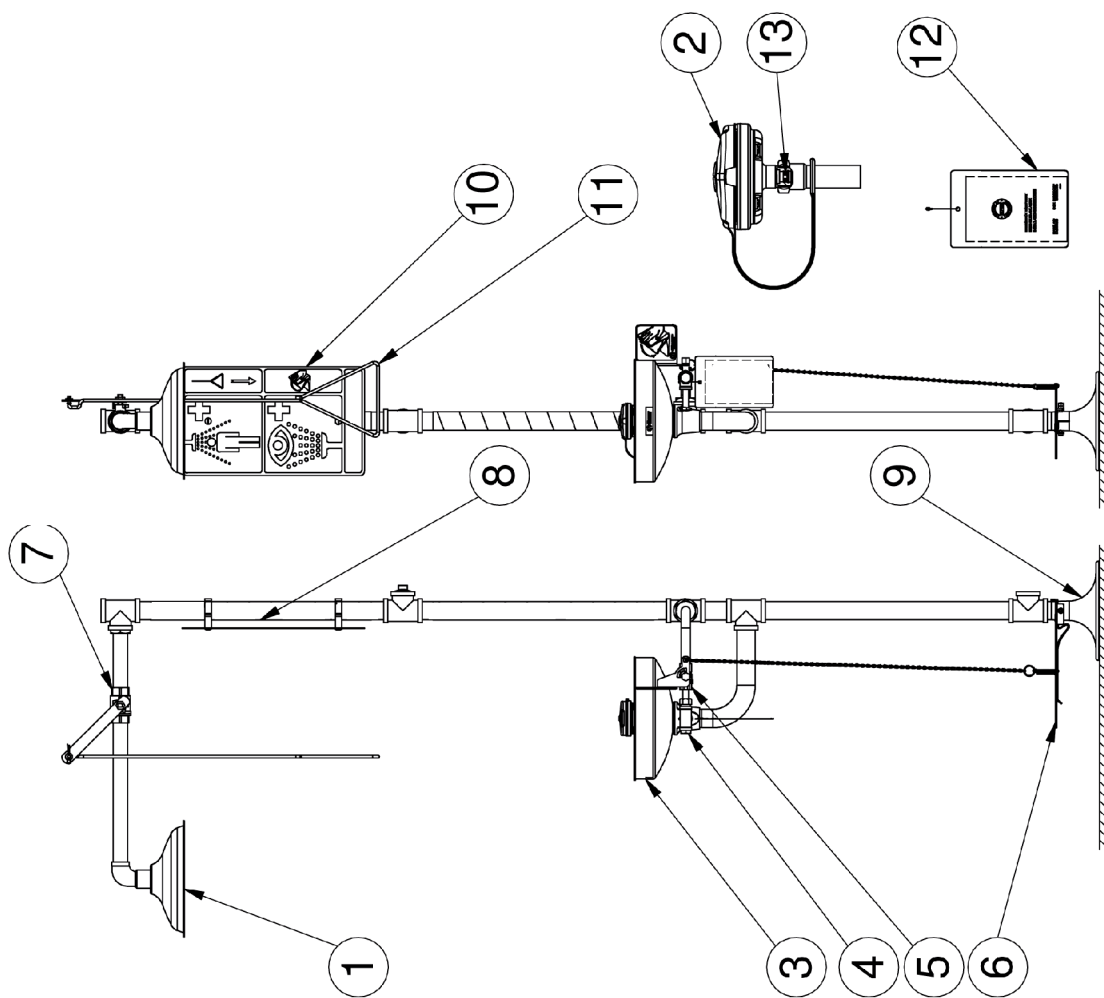


Approuvé	DATE
COMIMEX	Mars 2012
Destin	Format
	A4

Intitulé Combiné douche/laveur d'yeux tout inox

Référence 8330-AXION + SP220SS

POS.	REFERENCE	DESCRIPTION
1	SP829SS	Axion pomme de douche
2	SP65SS	Axion tête de laveur d'yeux
3	SP90	Cuvette
4	SP509	Filtre
5	SP228	Vanne
6	SP220SS	Ensemble pédale
7	SP266	Vanne
9	SP75SS	Bride de sol
10	SP178	Panneau de signalisation
11	SP200	Tringle
12	SP170	Carte pour test
13	SP37.5	Contrôle de flux



Matériel fabriqué sous ISO 9001 et répondant aux normes:

- AFNOR NFX08003 (couleur)
- NF EN 15154 - 1 et 2
- ANSI-Z358-1.2004
- OSHA
- UL
- DIN 12999
- UNI-9608-4.1990
- ISO 3864

Ces dimensions peuvent varier de +/-12" (12,7mm)

Destin	Approuvé	DATE
	COMIMEX	Mars 2012
		Format
		A4



Pièces détachées

Référence 8330 - AXION + SP220SS