

Modèle 8327 Axion

Combiné douche / laveur d'yeux à plate-forme à fonctionnement simultané

Caractéristiques techniques :

Douche :

Pomme de douche en ABS vert antichoc traité anti-UV - Ø 250 mm.

Laveur d'yeux :

Sans vasque, à fonctionnement simultané

Série Axion™, tête d'aspersion à flux laminaire inversé en ABS vert traité antimicrobien SANIGUARD™ munie d'une capsule de protection et de son régulateur de pression.

Vanne à levier commandée par plate-forme

Filtre à tamis inox intégré et interchangeable, régulateur de pression intégré.

Tuyauterie et plate-forme en acier galvanisé revêtu d'une poudre époxy polyester anticorrosion de couleur verte selon normes NFX08003 et ISO 3864.

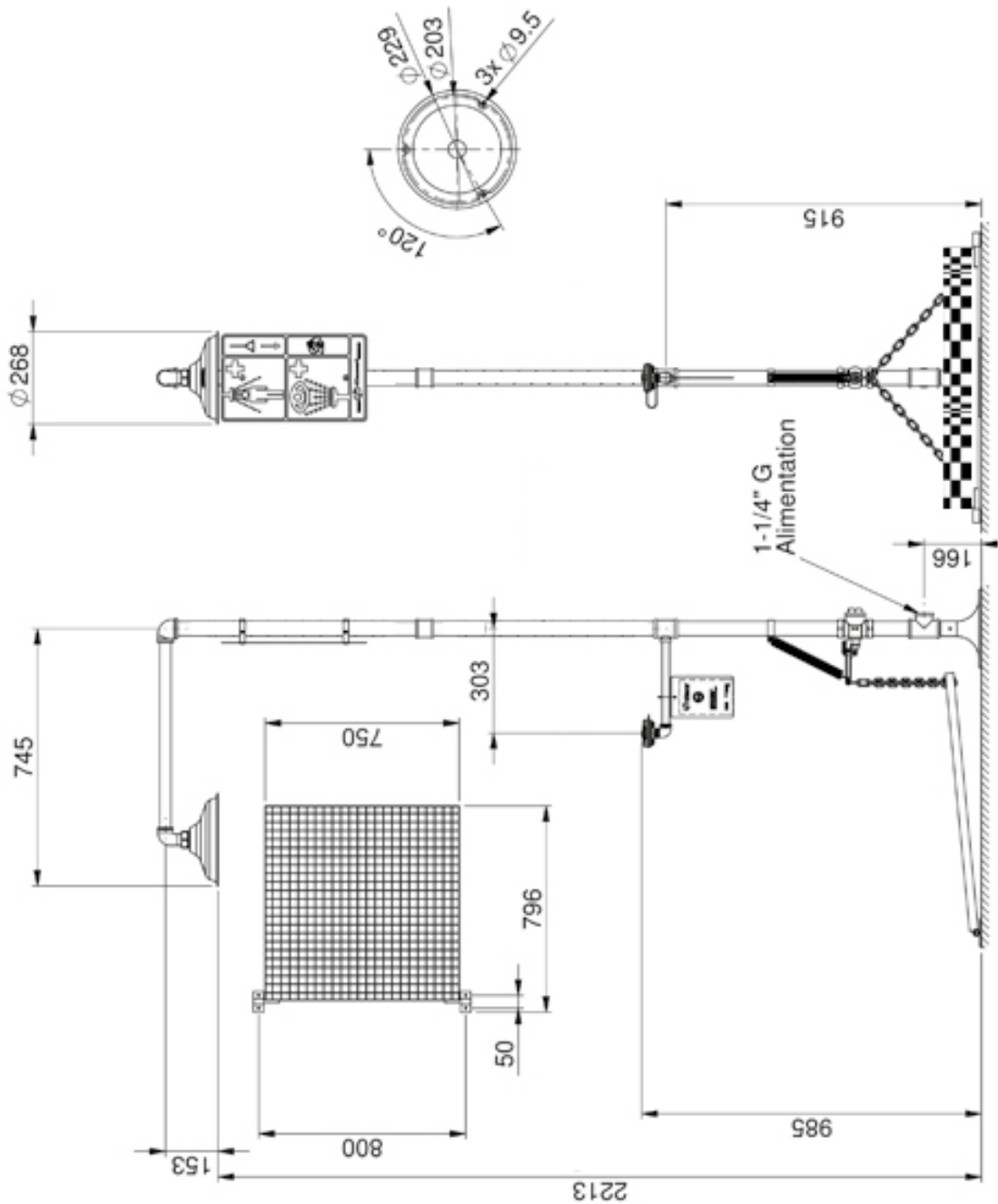
Fixation : Colonne par bride au sol Ø 230 mm, plate-forme par 2 étriers en partie avant

Alimentation : Ø 1" 1/4 (33x42). Pression d'alimentation : minimum 2 bars, 3 bars recommandés

Matériel fourni avec panneau de signalisation normalisé AFNOR - NFX08003

EXISTE sans laveur d'yeux : Modèle 8327 SLY AXION





Matériel fabriqué sous ISO 9001 et répondant aux normes:

- AFNOR NFX08003 (couleur)
- NF EN 15154 - 1 et 2
- ANSI-Z358-1.2004
- OSHA
- UL
- DIN 12999
- UNI-9608-4.1990
- ISO 3864

Ces dimensions peuvent varier de +/- 1/2 (12,7mm)

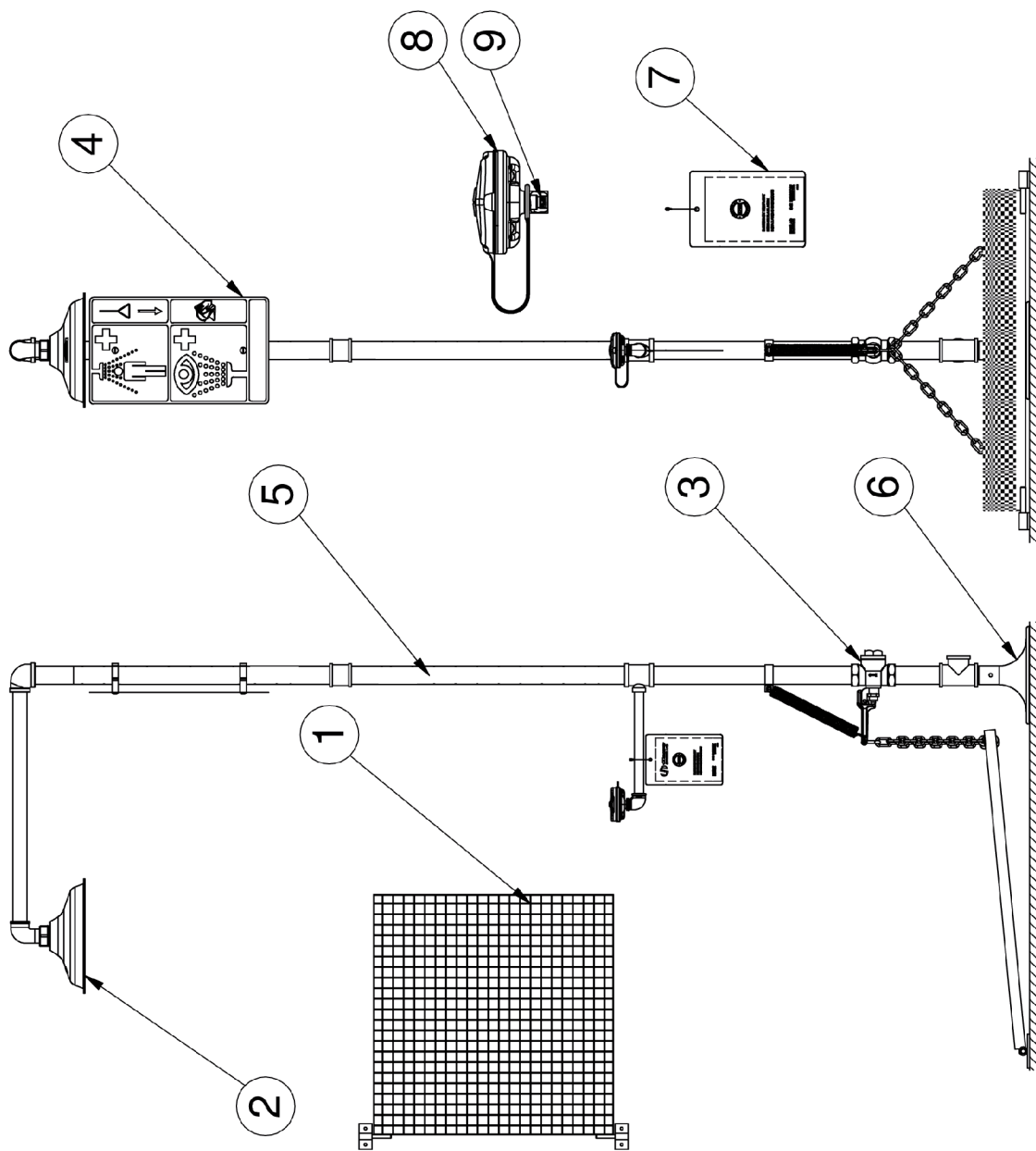


Approuvé	DATE
Dessin	Max 2012
COMIMEX	Format
	A4

Intitulé
Combiné douche/laveur d'yeux à plate-forme

Référence
8327 AXION

POS.	REFERENCE	DESCRIPTION
1	SP222	Grille
2	SP829	Axion Pomme de Douche
3	SP330	Vanne de douche
4	SP178	Panneau de signalisation
6	SP75	Bride de sol
7	SP170	Carte pour test
8	SP65	Axion tete de laveur d'yeux
9	SP37.5	Controle de flux



Matériel fabriqué sous ISO 9001 et répondant aux normes:

- AFNOR NFX08003 (couleur)
- NF EN 15154 - 1 et 2
- ANSI-Z358-1.2004
- OSHA
- UL
- DIN 12999
- UNI-9608-4.1990
- ISO 3864

Ces dimensions peuvent varier de +/- 12' (12,7mm)



Approuvé	DATE
Desiné	Mar. 2012
COMIMEX	Format
	A4

Pièces détachées

8327-AXION