

## Modèle 8162H Axion

### Douche « dessus de porte » horizontale



#### Caractéristiques techniques :

Pomme de douche en ABS vert antichoc traité anti-UV. Ø 250 mm.

Vanne à boisseau sphérique en laiton chromé , commandée par tringle Inox.

*Tuyauterie en acier galvanisé.*

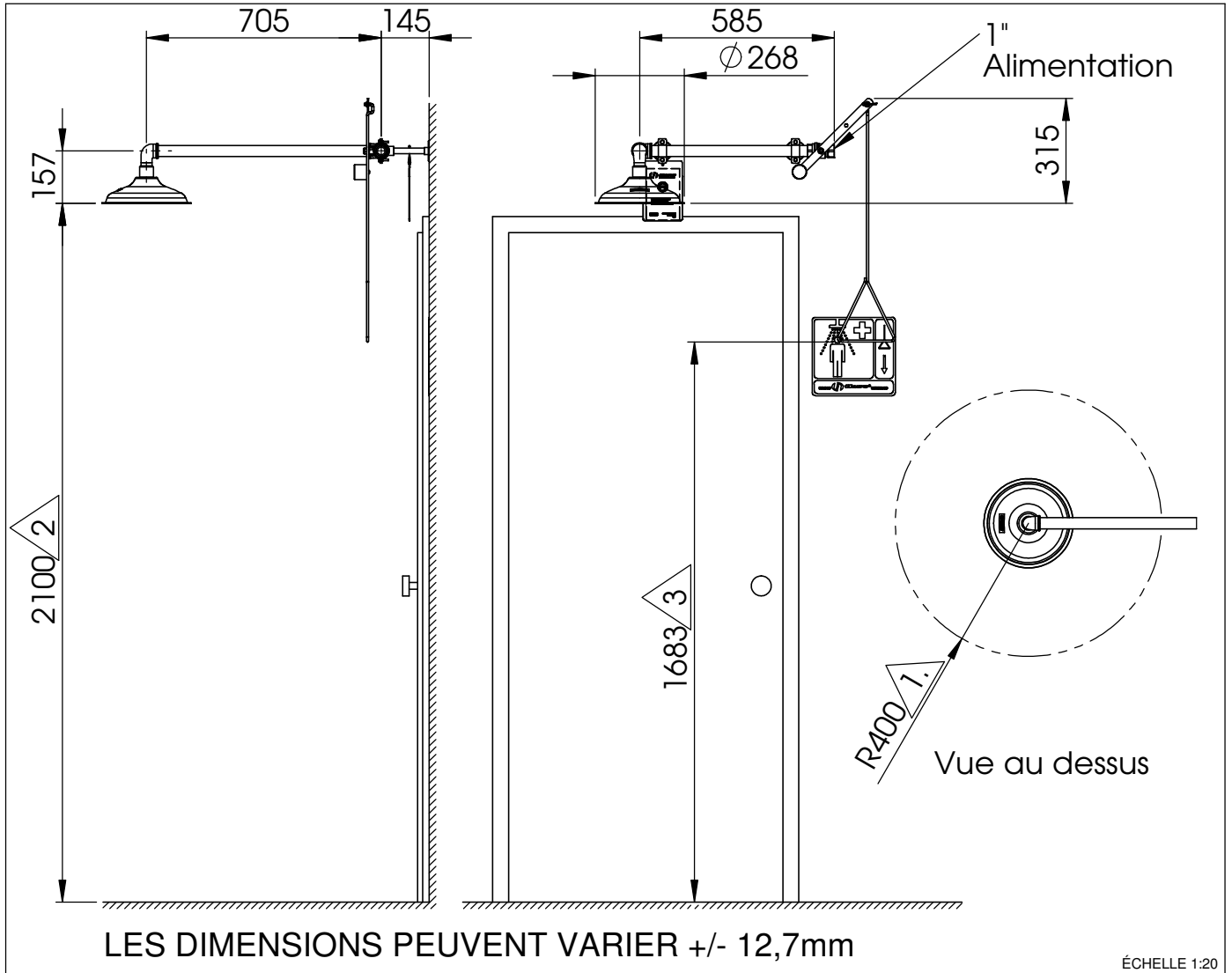
*Alimentation : Ø 1" (26x34)*

*Pression d'alimentation : minimum 2 bars, 3 bars recommandés*

*Matériel fourni avec panneau de signalisation normalisé AFNOR - NFX08003*

**Modèle 8162H Axion**
**Douche**
**N° 2080141**

Information relative au montage: veuillez conserver ces instructions pour la maintenance.



Il convient de prévoir un espace libre (l'équivalent d'un cercle avec un rayon d'au moins 400mm) entre la ligne verticale sous la pomme de douche et l'obstacle le plus proche (mur, conduite verticale, etc.). Les éléments de commande ne sont pas concernés.



Hauteur au-dessus de niveau 2100 - 2300mm.



L'élément de commande doit se situer à 1750mm max. du niveau du sol (se conformer aux règlements nationaux en vigueur).

La douche corporelle 8162H Axion doit être librement accessible. L'opérateur est responsable du respect de cette consigne.

Modèle 8162H Axion

Douche

N° 2080141

**Emplacement de la douche:** La douche corporelle 8162H Axion doit être installée à proximité de zones potentiellement dangereuses. Elle doit être bien visible et accessible sans entrave.

**Tuyau de raccordement:** Avec une pression de 2 à 6 bars, la dimension recommandée du filetage est de 1» G. Le montage d'un filtre à l'entrée est recommandé pour éviter les salissures ou les dépôts.

**Qualité de l'eau:** Les douches corporelles nécessitent de l'eau potable ou d'une qualité comparable, conformément aux normes européennes ou nationales en vigueur.

**Température de l'eau:** Il appartient à l'opérateur de déterminer la température de l'eau requise. Les températures entre 15 à 35°C se sont avérées idéales (il convient de respecter les règlements nationaux).

**Débit voluminique:** Le fluotournage doit être d'au moins 60 l/min. La douche corporelle doit fournir cette quantité d'eau pendant au moins 15 minutes.

**Raccordements sanitaires:** La conduite d'entrées se compose d'un filetage intérieur 1» G.

**Contrôle régulier:**

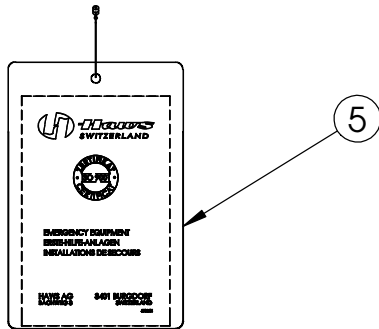
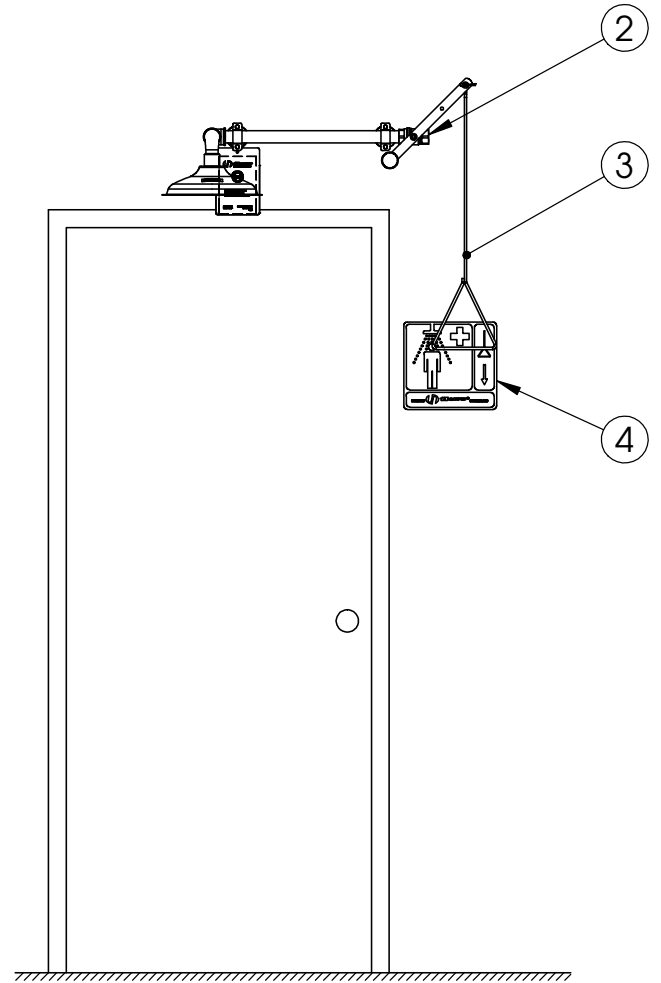
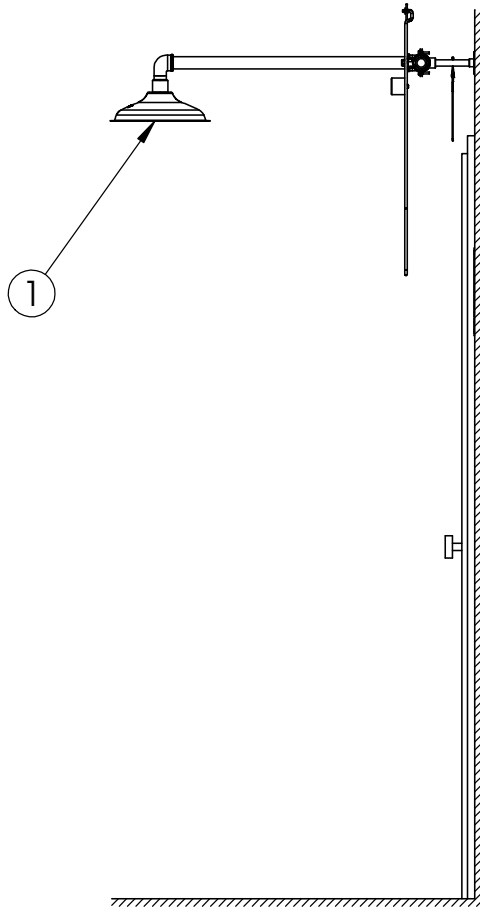
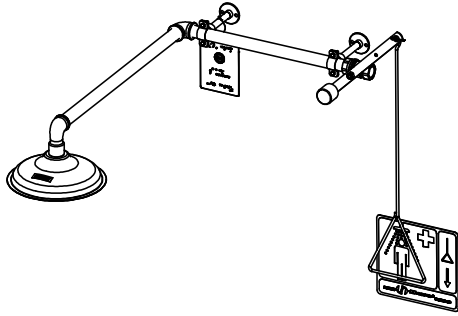
La douche corporelle 8162H Axion doit faire l'objet d'un contrôle hebdomadaire. Pour assurer la fréquence de contrôle, la date et le paraphe sont notés sur l'étiquette de contrôle.

DÉPANNAGE	
Problème	Check-list des réparations
1. Absence de débit	Vérifier le robinet d'arrêt principal.
2. Débit insuffisant	Contrôler la pression dans la conduite. Elle devrait être de 2 bars minimum (dynamique).



# PRINCIPALES PIÈCES DE RECHANGE

POS.	REFERENCE	DESCRIPTION
1	SP829	Axion pomme de douche
2	SP260	Vanne complet
3	SP200	Tringle
4	SP177	Panneau de signalisation
5	SP170	Carte pour test



## PRINCIPALES PIÈCES DE RECHANGE

EN CAS DE COMMANDE PRÉCISEZ LES RÉFÉRENCES DU MODÈLE, SVP

APPROVALS	DATE
DRAWN Jeannine Ruf	22.11.2011
CHECKED Jeannine Ruf	22.11.2011
REVISED Jeannine Ruf	13.02.2012
PART NO.	
ECN NO.	

TITLE

8162H Axion  
Douche

MATERIAL

SIZE DRAW NO.  
A4

2080141

REV.

SCALE 1:20



SHEET 1 OF 1

ZONE	REV	DESCRIPTION	ECN	DATE	BY
REVISIONS					

THIS DOCUMENT AND THE DATA DISCLOSED HEREIN OR HEREWITH IS NOT TO BE REPRODUCED, USED, OR DISCLOSED IN WHOLE OR IN PART TO ANYONE WITHOUT THE PERMISSION OF HAWS CORPORATION.