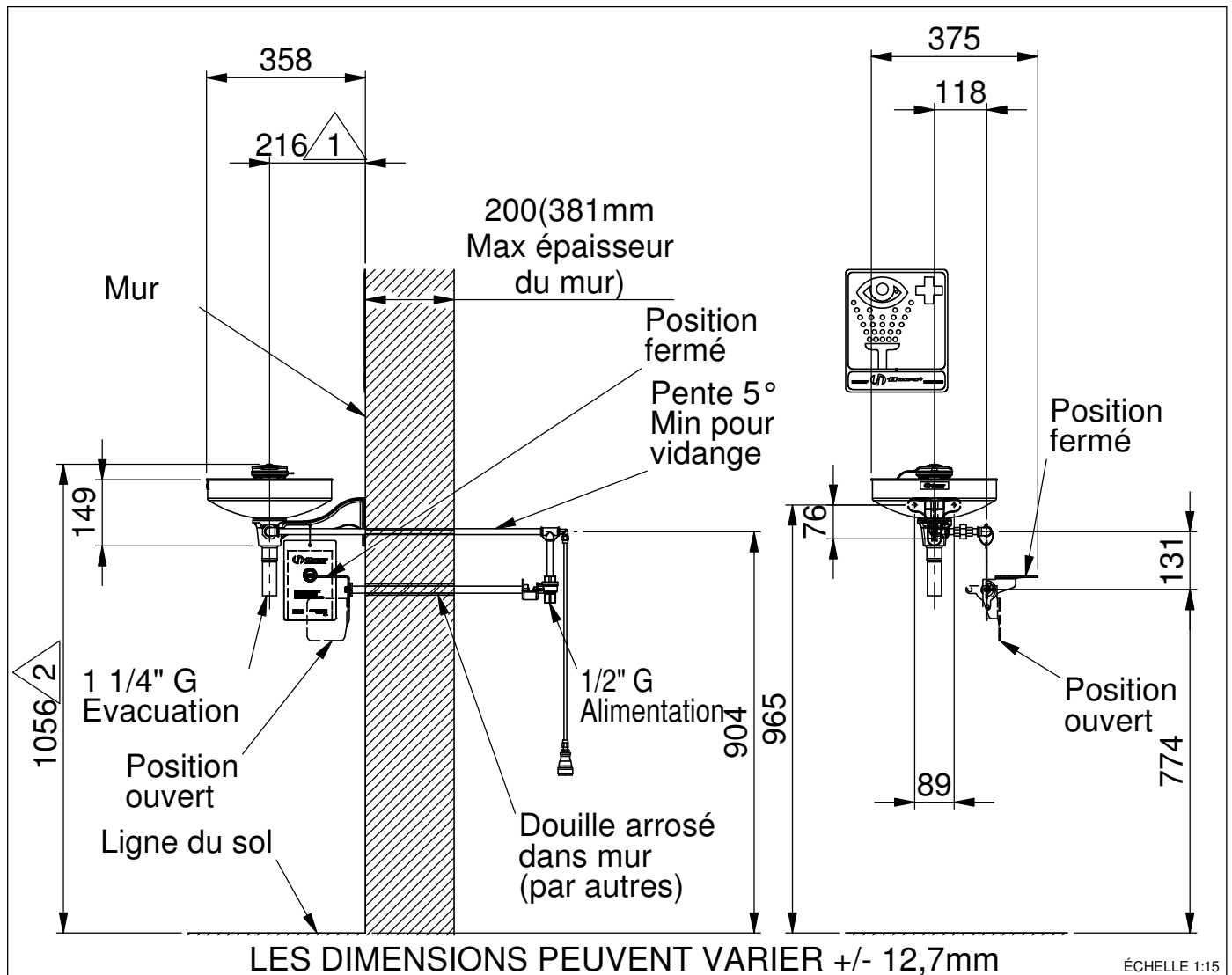


Modèle 7433FP Axion
Laveur d'yeux
N° 2080048/1

Information relative au montage: veuillez conserver ces instructions pour la maintenance.


Dimensions contractuelles:

- ① Le mur ou l'obstacle le plus proche doit être situé à une distance de 150mm minimum.
- ② Hauteur au-dessus du niveau du sol: 800 à 1200mm.

Le laveur d'yeux 7433FP Axion doit être librement accessible. L'opérateur est responsable du respect de cette consigne.

Modèle 7433FP Axion

Laveur d'yeux

N° 2080048/1

Emplacement de la douche: Le laveur d'yeux 7433FP Axion doit être installée à proximité de zones potentiellement dangereuses. Elle doit être bien visible et accessible sans entrave.

Tuyau de raccordement: Avec une pression de 2 à 6 bars, la dimension recommandée du filetage de 1/2» G. Le montage d'un filtre à l'entrée est recommandé pour éviter les salissures ou les dépôts.

Qualité de l'eau: Les douches oculaires nécessitent de l'eau potable ou d'une qualité comparable, conformément aux normes européennes ou nationales en vigueur.

Température de l'eau: Il appartient à l'opérateur de déterminer la température de l'eau requise. Les températures entre 15 à 35°C se sont avérées idéales (il convient de respecter les règlements nationaux).

Débit volumique: Le fluotournage doit être d'au moins 6 l/min. La douche oculaire doit fournir cette quantité pendant au moins 15 minutes.

Raccordements sanitaires: La conduite d'entrée se compose d'un filetage intérieur 1/2»G, et d'un écoulement 1» G.

Contrôle régulier:

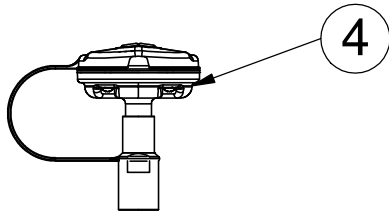
Le laveur d'yeux 7433FP Axion doit faire l'objet d'un contrôle hebdomadaire. Pour assurer la fréquence de contrôle, la date et le paraphe sont notés sur étiquette de contrôle.

DÉPANNAGE

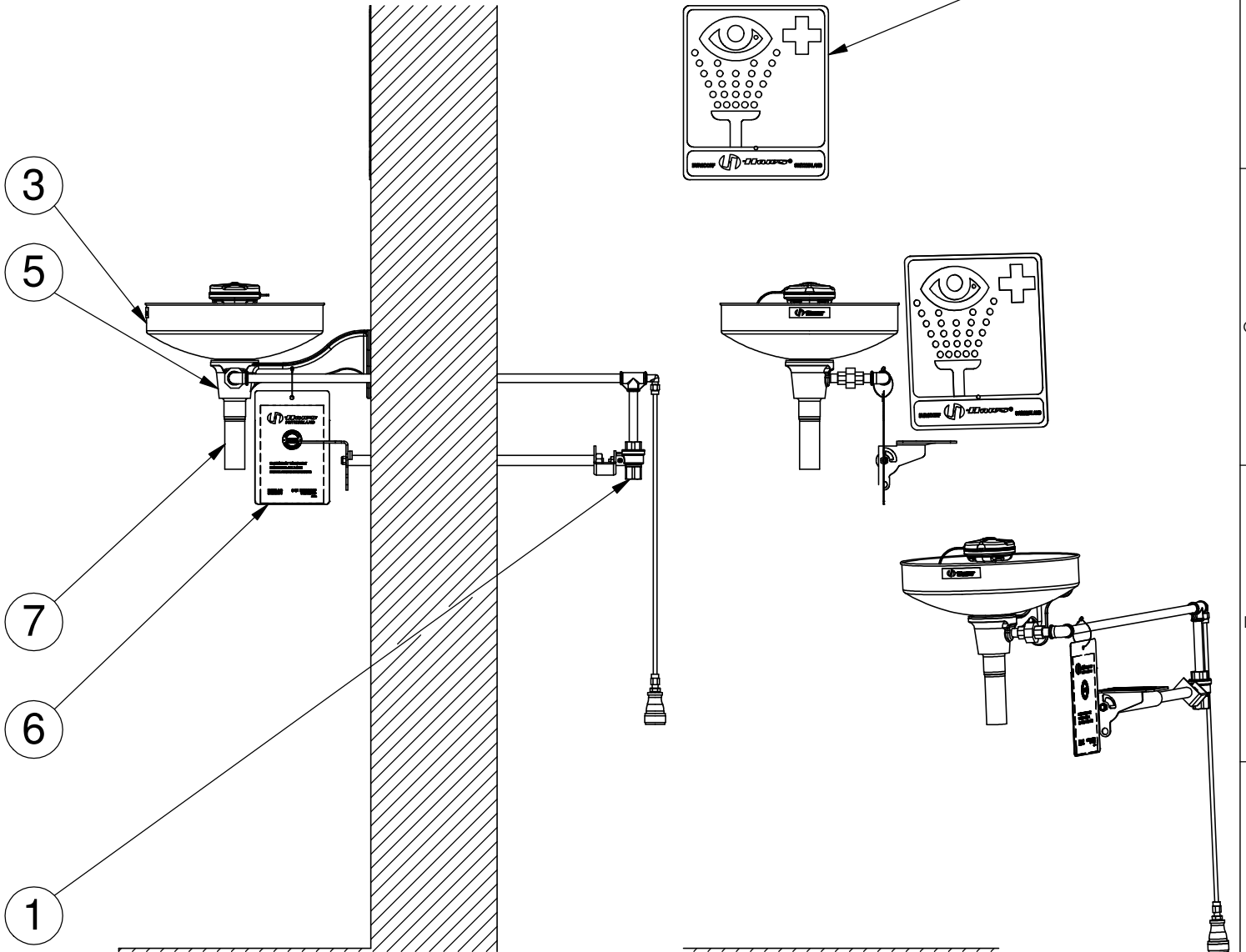
Problème	Check-list des réparations
1. Absence de débit	Vérifier le robinet d'arrêt principal.
2. Débit insuffisant	1. Contrôler la pression dans la conduite. Elle devrait être de 2 bars minimum (dynamique). 2. Conduite bouchée, éventuellement parce qu'elle n'a pas été suffisamment rincée. Démonter les raccords en T pour nettoyer les régulateurs de débit en caoutchouc.
3. Le jet de douche ne correspond pas à vos attentes	Conduite éventuellement bouchée (pour déboucher celle-ci, voir ci-dessus). Le laveur d'yeux n'a peut-être pas été orientée correctement.
4. L'eau ne s'écoule pas correctement	Vérifier l'évacuation principale du bâtiment. S'assurer qu'elle a la capacité nécessaire au système d'écoulement.

PIÈCES DE RECHANGE PRINCIPALES

POS.	REFERENCE	DESCRIPTION
1	SP402	Vanne complet
2	SP175	Panneau de signalisation
3	SP90	Cuvette
4	SP65CTFP	Axion tête de laveur d'yeux
5	SP80	Support muraille
6	SP170	carte pour test
7	5744529	Piece de raccordement



SP65CTFP LAVEUR D'YEUX ENSEMBLE



PRINCIPALES PIÈCES DE RECHANGE

EN CAS DE COMMANDE PRÉCISEZ LES RÉFÉRENCES DU MODÈLE, SVP

TITLE
7433FP Axion
Laveur d'yeux

APPROVALS	DATE
DRAWN Ralph Streit	16.05.2012
CHECKED Ralph Streit	16.05.2012
REVISED	29.05.2012

MATERIAL

PART NO.
ECN NO.

SIZE DRAW NO. REV.
A4 2080048/1

SCALE 1:10



SHEET 1 OF 1

ZONE	REV	DESCRIPTION	ECN	DATE	BY
REVISIONS					

THIS DOCUMENT AND THE DATA DISCLOSED HEREIN OR HEREWITH IS NOT TO BE REPRODUCED, USED, OR DISCLOSED IN WHOLE OR IN PART TO ANYONE WITHOUT THE PERMISSION OF HAWS CORPORATION.