

Modèle 7431 FP AXION

Laveur d'yeux ANTIGEL sur colonne Série Axion™ avec vasque inox

Caractéristiques techniques :

Vasque en inox et tête d'aspersion à flux laminaire inversé en ABS traité antimicrobien SANIGUARD™ munie d'une capsule de protection et de son régulateur de pression.

Vanne antigel à purge gravitaire assurant la vidange des canalisations après chaque utilisation. Commande par palette à main "grand format".



Tuyauterie en acier galvanisé revêtu d'une poudre époxy polyester anti-corrosion de couleur verte selon normes NFX08003 et ISO 3864

Fixation : par bride Ø 230 mm

Alimentation : Ø 3/4 " (20x27)

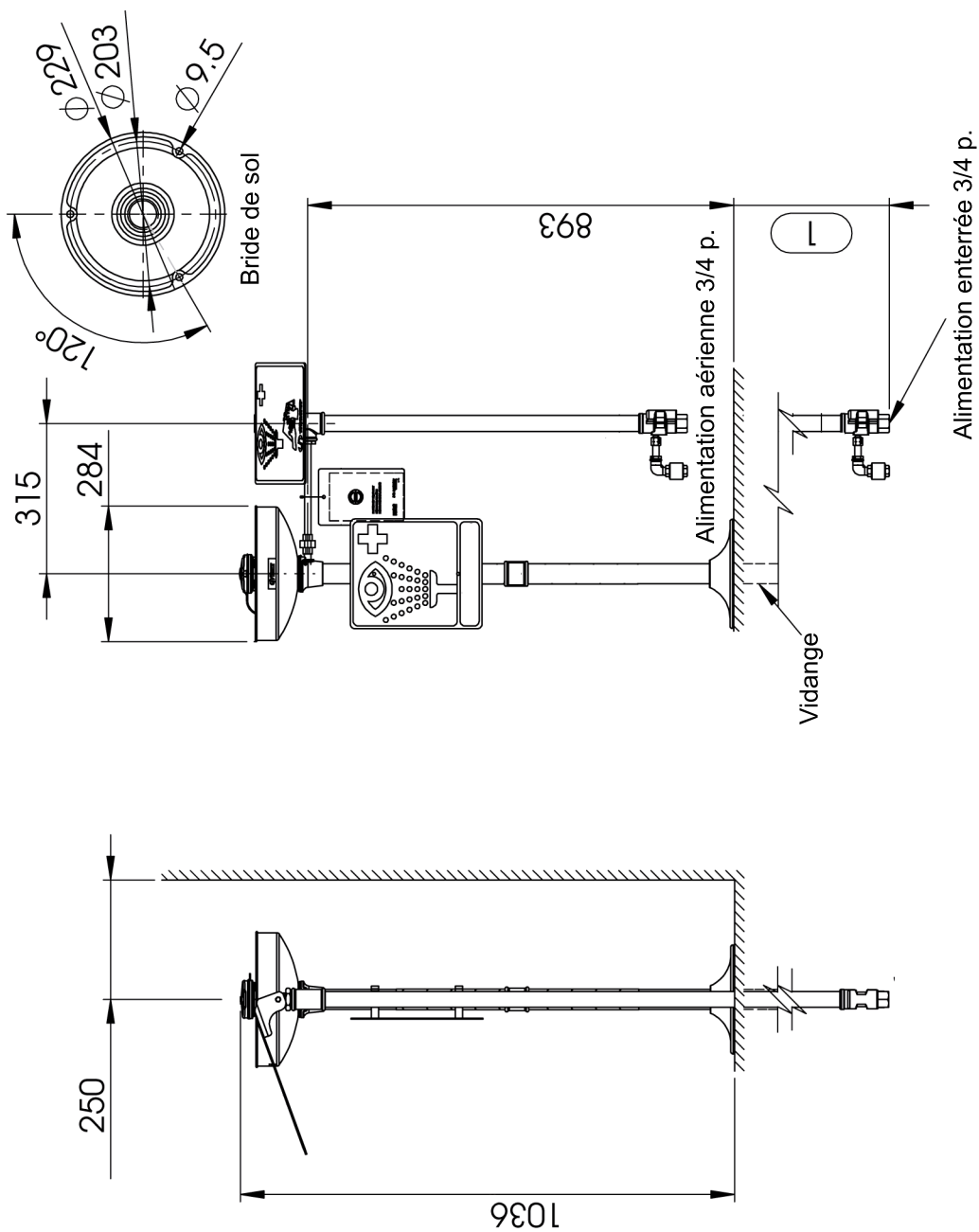
Évacuation du LY : sous la bride Ø 1" 1/4 (33x42)

Pression d'alimentation : minimum 2 bars, 3 bars recommandés

Matériel fourni avec panneau de signalisation normalisé AFNOR - NFX08003

ATTENTION :
Pas de possibilité d'installer le couvercle 9102.

PHOTO: Vanne antigel avec alimentation aérienne



Matériel fabriqué sous ISO 9001 et répondant aux normes:

- AFNOR NFX08003 (couleur)
- NF EN 15154 - 1 et 2
- ANSI-Z358-1.2004
- OSHA
- UL
- DIN 12999
- UNI-9608-4.1990
- ISO 3864

Ces dimensions peuvent varier de +/- 1/2" (12,7mm)



Approuvé	DATE
Dessin COMIMEX	Mai 2013
	Format A4

Intitulé
Laveur d'yeux antigel

Référence
7431FP-AXION